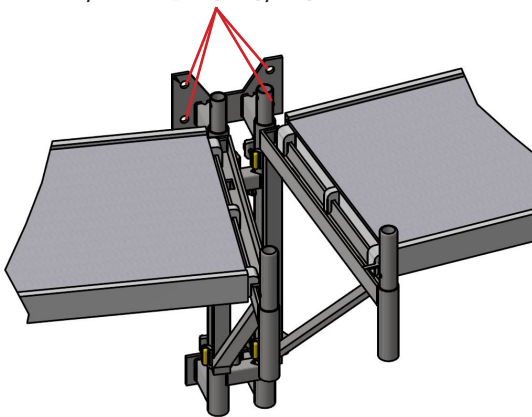


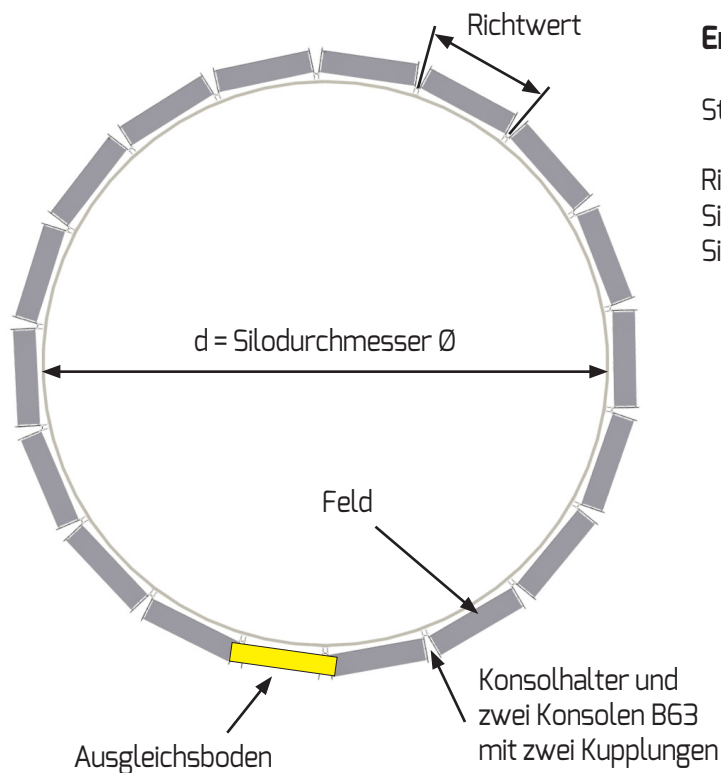
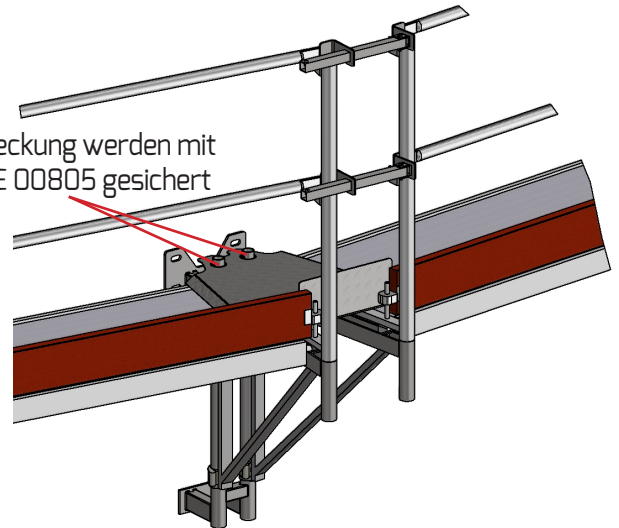
ALTRAD Baumann Konsolhalter für Rundrüstung (Art.-Nr. AB 20 60 00)

Der Konsolhalter ist ein Ergänzungsbauteil für das Gerüstsystem ProfiTech plus und wird zur Erstellung von Laufstegen bis Feldlänge 3,07 m an Rundrüstungen (Biogasanlagen) eingesetzt. Die einzelnen Bauteile sind für eine Verkehrslast von 2,0 kN/m² ausgelegt (Lastklasse 3).

Konsolhalter wird an 4 bauseitige Ankerstäbe angeschraubt:
z.B. Fischer Fixanker
W-FAZ/A4 M16-25-45/145



Pfosten und Abdeckung werden mit Fallstecker ABBIE 00805 gesichert



Ermittlung der benötigten Stückzahl

Stückzahl = Umfang (U) : Richtwert

Richtwert :

Silos ≤ Ø 25 m → Feldlänge L = 2,57 m ≈ Richtwert 2,64

Silos ≥ Ø 25 m → Feldlänge L = 3,07 m ≈ Richtwert 3,15

Beispiel: Silodurchmesser Ø 15 m

$U = \pi \times d$ $U = 3,14 \times 15 \text{ m}$ $U = 47,1 \text{ m}$

Richtwert: Silo Ø 15 ≤ Ø 25m = 2,64

Stückzahl = Umfang (U) : Richtwert

= 47,1m : 2,64 m = 17,8 → **18 Stück**
(immer aufrunden)