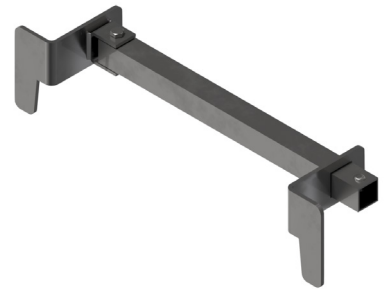
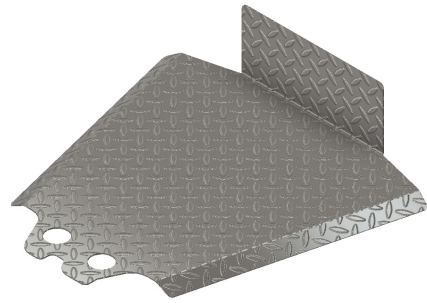


[I] KONSOLHALTER FÜR RUNDRÜSTUNG

die sichere Lösung für Ihre Biogasanlage



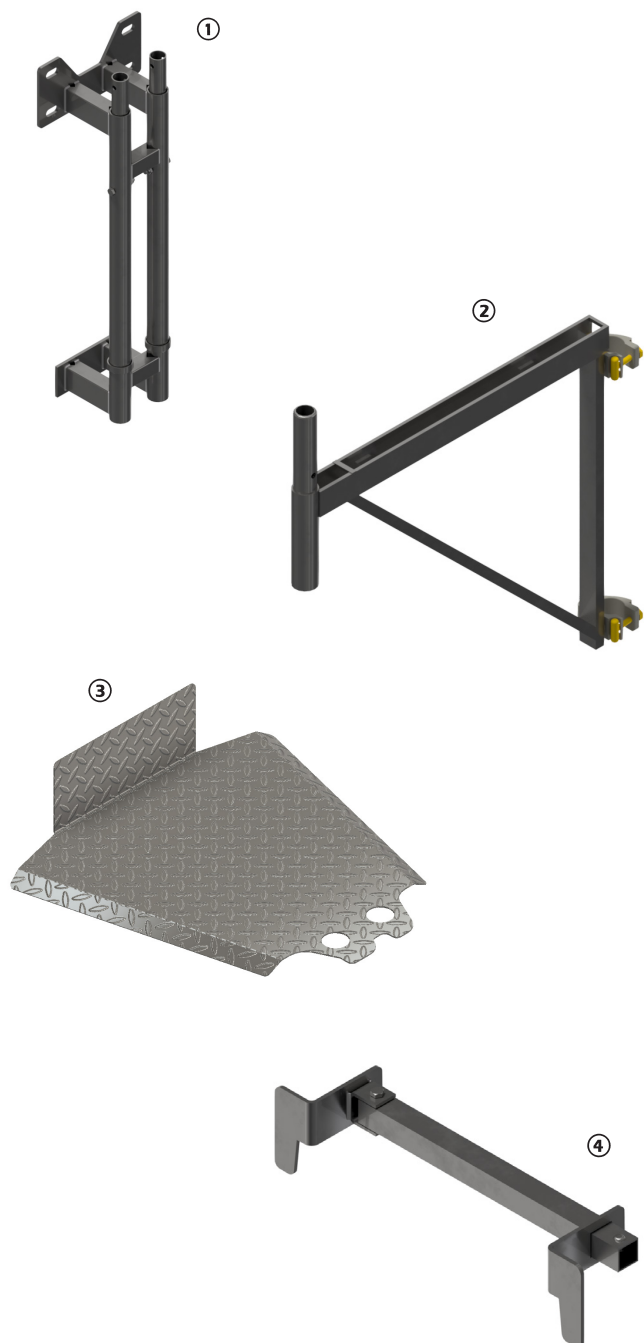
[I] KONSOLHALTER FÜR RUNDRÜSTUNG

Der Konsolhalter ist ein Ergänzungsbauteil für das Gerüstsystem ProfiTech plus und wird zur Erstellung von Laufstegen bis Feldlänge 3,07 m an Rundrüstungen (Biogasanlagen) eingesetzt. Die einzelnen Bauteile sind für eine Verkehrslast von 2,0 kN/m² ausgelegt (Lastklasse 3). Die

Konsole B 63 mit zwei Halbkupplungen bietet variable Einsatzmöglichkeiten bei der Winkeleinstellung. In Kombination mit wenigen Hautbauteilen bietet das Gerüstsystem die wirtschaftliche Lösung für die Wartungen und Instandsetzungen am Gasspeicher.

Technische Unterlagen:

Aufbau- und Verwendungsanleitung
ProfiTech plus, Infoblatt und
Statische Berechnung



- | | |
|--|------------------------|
| ① Konsolhalter für Rundrüstung verzinkt, Gewicht 13,6 kg | Art.-Nr. AB 20 60 00 |
| ② Konsole B 63 verzinkt, Gewicht 7,9 kg | Art.-Nr. ABA 122 53 01 |
| ③ Abdeckung für Konsolhalter verzinkt, Gewicht 4,90 kg | Art.-Nr. AB 20 60 10 |
| ④ Geländer Zwischenstück verzinkt, Gewicht 1,60 kg | Art.-Nr. AB 20 60 20 |

**Geländerstütze
Rückengeländer
Gerüstbelägebeläge
Bordbretter**



siehe ProfiTech plus

Befestigung:

Konsolhalter wird an 4 bauseitige Ankerstäbe angeschraubt:
z.B. Fischer Fixanker W-FAZ/A4 M16-25-45/145

Achtung:

Die Ergänzungsbauteile sind keine Lagerware und werden Auftragsbezogen produziert.

Ihre Vorteile

- Ergänzungsbauteil für das Gerüstsystem ProfiTech plus
- Variable Winkeleinstellung für jeden Rundbehälter
- Feldlängen und Gerüstbeläge flexibel wählbar
- Sicheres arbeiten bei Wartungen und Instandsetzungen

Die Baustellenaufnahmen zeigen nicht notwendigerweise die vollständige Baustelle oder Sicherheitssituation. Aus sicherheitstechnischer Sicht sind diese Darstellungen nicht als Beispiel gedacht. Änderungen in Technik, Ausstattung und Preis vorbehalten. Nachdruck oder Fotokopien sind auch auszugsweise untersagt. © ALTRAD Baumann