

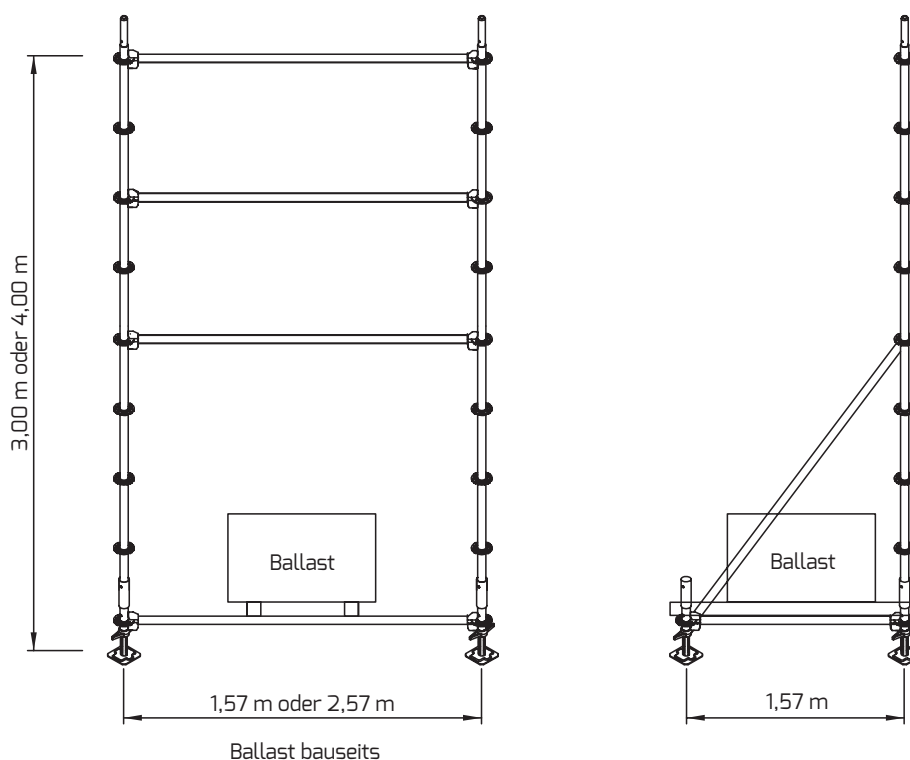
[i] SCHILDERHALTER VARIOTECH



[[] SCHILDERHALTER VARIOTECH

mit einer Breite von 1,57 m und 2,57 m

Art.-Nr.	Bezeichnung	Stückzahl für			
		3,00 m hoch 1,57 m breit	4,00 m hoch 1,57 m breit	3,00 m hoch 2,57 m breit	4,00 m hoch 2,57 m breit
AB SOG 59 00 6	Gewindefußplatte 0,40 m	4	4	4	4
ABMPP 0 20 01	Anfangsstück 0,43 m	4	4	4	4
ABMPP 0 10 05	Vertikalstiel 3,00 m, mit eingepresstem Rohrverbinder	2		2	
ABMPP 0 10 06	Vertikalstiel 4,00 m, mit eingepresstem Rohrverbinder		2		2
AB 30 42 57	Riegel 2,57 m			5	5
AB 30 41 57	Riegel 1,57 m	7	7	2	2
AB 31 01 57	Diagonale 2,00 m x 1,57 m	2	2	2	2
Zubehör					
ABKUP 8 00 00	Kantholzkupplung SW 22, drehbar	4	4	4	4
W 156	Gerüstwerbeplane 2,00 x 2,58 m	1	1	1	1
AB 73 41 57	Stahlboden B32, für Rohrauflage L = 1,57 m	2	2	2	2
ABMPP 2 20 00	Fußspindelsicherung	4	4	4	4



Die Baustellenaufnahmen zeigen nicht notwendigerweise die vollständige Baustelle oder Sicherheitssituation. Aus sicherheitstechnischer Sicht sind diese Darstellungen nicht als Beispiel gedacht. Änderungen in Technik, Ausstattung und Preis vorbehalten. Nachdruck oder Fotokopien sind auch auszugsweise untersagt. © ALTRAD Baumann



ALTRAD BAUMANN GMBH
Ritter-Heinrich-Strasse 6-12 - 88471 Laupheim, Germany
Tel.: +49 7392 7098-0 - Fax: +49 7392 7098-555

www.altradbaumann.de - E-mail: info@altradbaumann.de
www.altradbaumann.at - E-mail: info@altradbaumann.at
www.altradbaumann.ch - E-mail: info@altradbaumann.ch