



4.04 SYSTEMFREIES ZUBEHÖR



BAUMANN
BAUTECHNIK
CONSTRUCTION
EQUIPMENT

Systemfreies Zubehör für den Gerüstbau

Geprüfte Sicherheit

Damit Sie bei der technischen und wirtschaftlichen Bewältigung Ihrer täglichen Einrüstungsaufgaben beweglich bleiben, bietet ALTRAD Baumann ein praxisorientiertes, umfangreiches Zubehörprogramm. Ob es sich um Arbeits-, Schutz- oder Traggerüste mit besonderen konstruktiven Anforderungen handelt oder um außerordentlich hohe Lasteinleitungen, mit (unserem System-) unabhängigem Gerüstzubehör bietet sich immer eine ideale Lösung an.

Wir stehen Ihnen mit Kompetenz und Erfahrung bei Ihren speziellen Rüstaufgaben zur Seite.

Inhaltsverzeichnis

Systemfreie Beläge	4
Fußspindel und Fußplatten	4 - 5
Schutzkappen	5
Gerüst-Boden, Durchstiege	6 - 7
Treppen und Geländer	8
Stützen und Streben	8 - 9
Wandanschlüsse und Dreirohrständer	9 - 10
Kupplungen	11 - 16
Zubehör	17 - 25
Seitenschutznetze und Planen	26 - 27
Gerüstabstützung	28 - 29
Persönliche Schutzausrüstung (PSA)	29 - 31
Montage-Sicherheitsgeländer (MSG)	31 - 33
Gerüst-Paletten	34 - 35

Verwendete Abkürzungen:

H	= Höhe
L	= Länge
B	= Breite
FH	= Feldhöhe
FL	= Feldlänge
SB	= Systembreite
VE	= Verpackungseinheit

Alle Preise verstehen sich zuzüglich der gesetzlichen Mehrwertsteuer ab Werk. Änderungen der technischen Daten und Maße vorbehalten. Alle Maße, Gewichte und Daten sind Richtwerte. Es gilt der am Tag der Lieferung gültige Preis. Verkauf nur zu unseren gültigen Geschäfts-, Verkaufs- und Lieferbedingungen. Erfüllungsort für die Lieferung und Zahlung ist Laupheim. Es gilt erweiterter Eigentumsvorbehalt an der gelieferten Ware bis zur vollständigen Bezahlung.

Systemfreie Beläge

Systemfreier Stahlboden

Robuste Stahlbohle zur Erstellung von Überbrückungen. Passend für alle Gerüstsysteme. Einsatz in Orten mit erhöhten Brandschutzbedingungen.



Systemfreier Stahlboden

Bestell-Nr.	Maße m	kg	LK	VE	
ABSOG76003	1,00 L x 0,30 B x 0,45 H	5,2	6	60	©
ABSOG76002	1,50 L x 0,30 B x 0,45 H	7,4	6	60	©
ABSOG76001	2,00 L x 0,30 B x 0,45 H	9,7	5	60	©
ABSOG76000	2,50 L x 0,30 B x 0,45 H	11,9	3	60	©

Fußspindel und Fußplatten

Gewindefußplatte

Zum Ausgleich von Höhenunterschieden des Untergrundes. Selbstreinigendes Rundgewinde mit Kerbmarkierung zur Gewährleistung der notwendigen Überdeckungsänge von Rahmenstiel und Spindel. Flügelmutter mit Absetzung zur Zentrierung des Rahmenstiels auf der Spindel.



Gewindefußplatte

mit Rohrspindel, Knebelmutter und Platte 15 x 15 cm

Bestell-Nr.	Maße m	kg	LK	VE	
ABSOG59006	0,40 H	2,9		250	
Spindelweg: max. 20 cm					
ABSOG59007	0,60 H	3,6		200	
Spindelweg: max. 40 cm					
ABSOG59008	0,80 H	4,3		200	
Spindelweg: max. 60 cm					

Fußplatte ohne Höhenverstellung



Bestell-Nr.	Maße m	kg	LK	VE	
ABSOG48000	0,15 L x 0,15 B	1,1			©
H= 6 cm					

Fußspindel mit schwenkbarer Fußplatte

mit Halbkupplung zur Befestigung von Gerüstrohren



Bestell-Nr.	Maße m	kg	LK	VE	
511408	0,80 H	6,8			
Spindelweg: max. 60 cm, SW 19					



Fußspindelsicherung

Bestell-Nr.	Maße m	kg	LK	VE
ABA1509200		1,8		



Flügelmutter

Bestell-Nr.	Maße m	kg	LK	VE
ABFLM34000 Ø 34		0,7		Ⓢ
571180 Ø 38		0,7		

Schutzkappen

Schutzkappen

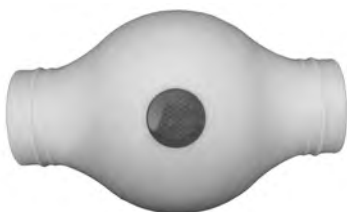
Schutzkappen sind an Modul- oder Rohr-Kupplungsgerüsten einsetzbar. Sie bieten optimalen Schutz gegen Verletzungen wie z.B. an scharfen Kanten, Prellungen an Gerüststellern oder Hängenbleiben an hervorstehenden Teilen. Die glatte Ausführung aus schlagfestem Kunststoff gewährleistet eine langlebige, wieder verwendbare Ausführung.



Schutzkappe für Riegel und Lochscheibe

Einsatz nur im 180°-Winkel möglich

Bestell-Nr.	Maße m	kg	LK	VE
ABDIV30100		0,1		Ⓢ



Schutzkappe für Kupplung

Bestell-Nr.	Maße m	kg	LK	VE
ABDIV30200		0,1		Ⓢ



Schutzkappe für Fußplatte

Bestell-Nr.	Maße m	kg	LK	VE	
ABDIV30300		0,2		80	Ⓢ



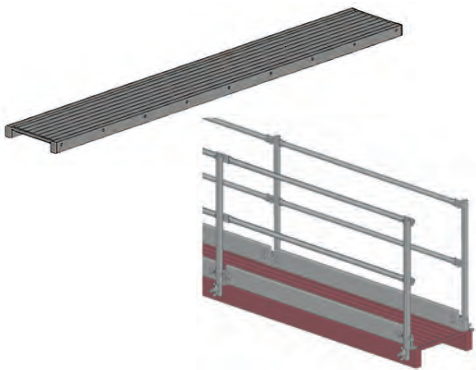
Schutzkappe für Lochscheibe

Bestell-Nr.	Maße m	kg	LK	VE	
ABDIV30400		0,1		108	Ⓢ

Gerüst-Böden, Durchstiege

Alu-Brücke

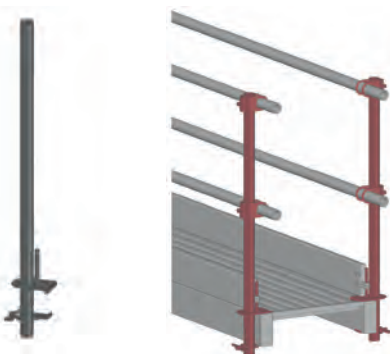
Geeignet für Überbrückungen und Deckengerüste in Lastklasse 2. Für die Aufnahme des dreiteiligen Seitenschutzes werden Alu-Geländerstiele an der Alu-Brücke befestigt.



Alu-Brücke

2,0 kN/m² Belastung. Ab Länge 6,12 m 1,5 kN/m² Belastung

Bestell-Nr.	Maße m	kg	LK	VE	
ABSOG74004	4,12 L x 0,60 B	23,9		5	Ⓢ
ABSOG74003	5,12 L x 0,60 B	27,5		5	Ⓢ
ABSOG74002	6,12 L x 0,60 B	39,1		5	Ⓢ
ABSOG74001	8,12 L x 0,60 B	66,1		5	Ⓢ
ABSOG74000	10,12 L x 0,60 B	82,2		5	Ⓢ



Alu-Geländerstiel

mit Bordbrettstift

Bestell-Nr.	Maße m	kg	LK	VE	
AB491001	1,22 L	2,0			



Geländerklemme verzinkt

Bestell-Nr.	Maße m	kg	LK	VE
AB491002		0,4		



Geländerkupplung / SW 19

(alternativ: siehe Gerüstkupplungen)

Bestell-Nr.	Maße m	kg	LK	VE
AB202312 SW 19		1,1		



Klammer

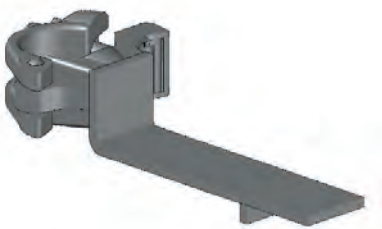
zur Verbindung von 2 parallel laufenden Alu-Brücken

Bestell-Nr.	Maße m	kg	LK	VE
AB491003 verzinkt		0,4		



Abhebesicherung für Alu-Laufsteg

Bestell-Nr.	Maße m	kg	LK	VE
491010 verzinkt		1,4		



Belagsicherung für Alu-Brücke

Bestell-Nr.	Maße m	kg	LK	VE
ABKUP45503 SW 19		1,0		
ABKUP45502 SW 22		1,0		20

Treppen und Geländer

Segmenttreppe

Modulare Stufenlösung für die komfortable Gestaltung des Einstiegs von Gerüsten.



Kopfelement

Bestell-Nr.	Maße m	kg	LK	VE	
ABA1430206	0,60 B x 0,20 H	9,7			©

Mittелеlement

Bestell-Nr.	Maße m	kg	LK	VE	
ABA1430203	0,60 B x 0,20 H	5,8			©



Fußelement

Bestell-Nr.	Maße m	kg	LK	VE	
ABA1430204	0,60 B x 0,20 H	4,9			©



Stützen und Streben

Diagonalaussteifung

Die Länge der Diagonalen ist auf die Gerüstfeldlänge und -höhe abgestimmt. Sie dienen zur Vertikalaussteifung. Mit drehbarer Keilkupplung zur Befestigung am unteren Diagonalpunkt. Die Diagonalführung ist gemäß Zulassungsbescheid vorzunehmen.



Stahl-Gerüstrohre Wandstärke 3,20 mm

gekennzeichnet gemäß EN39

Bestell-Nr.	Maße m	kg	LK	VE	
ABRDR90014	1,00 L	3,6		61	
ABRDR90016	2,00 L	7,1		61	
ABRDR90018	3,00 L	10,7		61	
ABRDR90020	4,00 L	14,2		61	
ABRDR90022	5,00 L	17,8		61	
ABRDR90024	6,00 L	21,4		61	



Alu-Gerüstrohr Wandstärke 4,00 mm

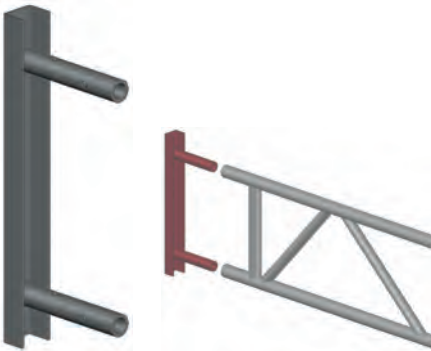
(Verbindungsstreben) Ø 48,3 mm x 4,0 mm Wandstärke

Bestell-Nr.	Maße m	kg	LK	VE
ABRDR00028	1,00 L	1,5		61
ABRDR00030	2,00 L	3,0		61
ABRDR00032	3,00 L	4,5		61
ABRDR00034	4,00 L	6,0		61
ABRDR00036	5,00 L	7,5		61
ABRDR00027	6,00 L	9,0		61

Wandanschlüsse und Dreirohrständer

Wandanschlüsse

Zur Herstellung einer tragfähigen Verbindung an Bauwerken. Belastungswerte entnehmen Sie bitte der technischen Information, die wir Ihnen gerne auf Anforderung zusenden.



Gitterträgeranschluss mit 2 Rohrstützen

für Schwerlastgitterträger

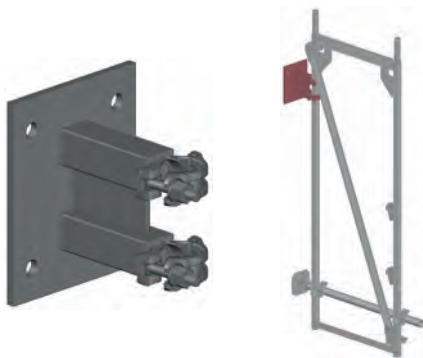
Bestell-Nr.	Maße m	kg	LK	VE
ABSOG05000 Verankerung mit 3 Ankern	0,56 L	5,0		Ⓢ
ABSOG05001 Verankerung mit 4 Ankern	0,86 L	6,5		Ⓢ



Mauerauflage für Gitterträger

Verankerung mit 4 Ankern

Bestell-Nr.	Maße m	kg	LK	VE
ABSOG07500		4,2		Ⓢ



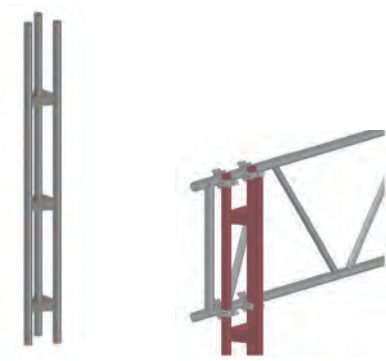
Anschlussblech

mit 2 Halbkupplungen Ø 48,3 mm, SW 22

Bestell-Nr.	Maße m	kg	LK	VE
ABA9434401 Verankerung mit 4 Ankern		7,2		Ⓢ

Dreirohrständer

Ständer mit großer Lastaufnahme für Interims-Hallen und Sonderkonstruktionen. Verlängerung mit Rohrverbinder für Gitterträger möglich.



Dreirohrständer

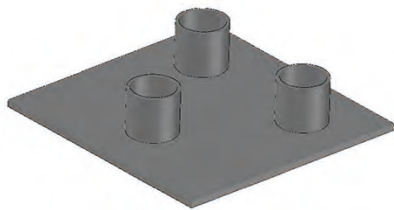
Bestell-Nr.	Maße m	kg	LK	VE	
ABSOG03000	2,00 L	23,7		5	©
ABSOG03001	3,00 L	36,2		5	©
ABSOG03002	4,00 L	47,5		5	©
ABSOG03003	5,00 L	56,9		5	©
ABSOG03004	6,00 L	71,2		5	©

Alu-Dreieck-Gitterträger



Alu-Dreieck-Gitterträger

Bestell-Nr.	Maße m	kg	LK	VE	
ABA9617913	4,00 L	28,8			
ABA9617904	6,00 L	49,0			



Fußplatte für Dreirohrständer

Bestell-Nr.	Maße m	kg	LK	VE	
ABSOG03200		6,8			©



Aufnahmeplatte für Dreirohrständer

Bestell-Nr.	Maße m	kg	LK	VE	
ABSOG03210		14,5			

Kupplungen

Standardkupplungen

Stahl, gesenkgeschmiedet, mit Schraubverschluss. Mit feuerverzinkten Hammerkopfschrauben und Bundmütern.



Normalkupplung

mit Übereinstimmungszertifikat der MPA Dortmund gemäß DIN EN 74-1 RA BB, 9,1 kN Gebrauchslast

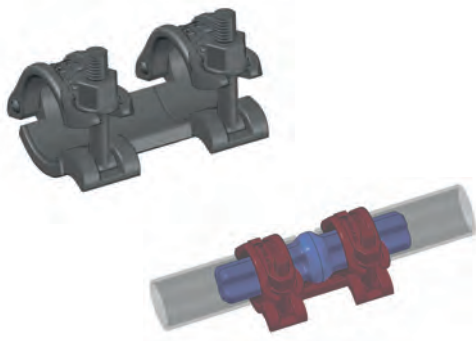
Bestell-Nr.	Maße m	kg	LK	VE
ABKUP10011 Ø 48/48, SW 19		1,0		20
ABKUP10010 Ø 48/48, SW 22		1,0		20



Drehkupplung

mit Übereinstimmungszertifikat der MPA Dortmund gemäß DIN EN 74-1 SW B, 9,1 kN Gebrauchslast

Bestell-Nr.	Maße m	kg	LK	VE
ABKUP20017 Ø 48/48, SW 19		1,2		20
ABKUP20019 Ø 48/48, SW 22		1,2		20



Stosskupplung

Prüfung nach DIN EN 74-1 SF A, 3,6 kN Gebrauchslast, nur in Verbindung mit Rohrverbinder einsetzen

Bestell-Nr.	Maße m	kg	LK	VE
ABKUP65002 Ø 48, SW 19		1,4		15
ABKUP65001 Ø 48, SW 22		1,4		15



Rohrverbinder geschmiedet

Prüfung nach DIN EN 74-3 LS, für die Verwendung mit Stosskupplung

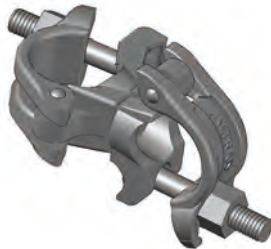
Bestell-Nr.	Maße m	kg	LK	VE
ABDIV10001		1,3		20



Drehkupplung, reduzierend

zum Anschluss unterschiedlicher Rohrdurchmesser untereinander

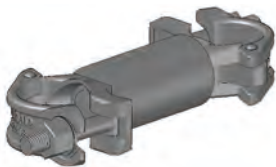
Bestell-Nr.	Maße m	kg	LK	VE	
ABKUP20011 Ø 38/34, SW 19, Rückengeländer/Rückengeländer		1,0		20	©
ABKUP20002 Ø 42/42, SW 22		1,1		20	©
ABKUP20016 Ø 48/34, SW 19		1,1		20	©
ABKUP20015 Ø 48/34, SW 22, Rahmen/Rückengeländer		1,3		20	
ABKUP20013 Ø 48/38, SW 19, Rahmen/Rückengeländer		1,1		20	
ABKUP20003 Ø 48/38, SW 22		1,1		20	
ABKUP20004 Ø 48/42, SW 22, Rahmen/Diagonale		1,1		20	
ABKUP20005 Ø 48/60, SW 22		1,5		15	©
ABKUP20006 Ø 48/60, SW 19		1,5		15	©
ABKUP20008 Ø 48/76, SW 22		1,9		15	©



Normalkupplung, reduzierend

zum Anschluss unterschiedlicher Rohrdurchmesser untereinander

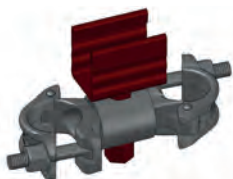
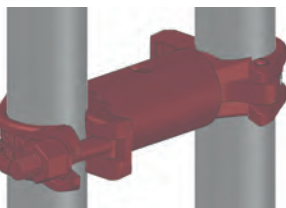
Bestell-Nr.	Maße m	kg	LK	VE	
ABKUP10006 Ø 48/34, SW 22		1,1		20	©
ABKUP10007 Ø 48/38, SW 22		1,1		20	©
ABKUP10012 Ø 48/42, SW 22		1,3		20	©
ABKUP10001 Ø 48/60, SW 19		1,6		15	©
ABKUP10002 Ø 48/60, SW 22		1,3		15	©
ABKUP10003 Ø 48/76, SW 22		1,9		15	©



Distanzkupplung

für die Verbindung von parallelen Gerüstrohren mit einem festen Achsabstand z.B. bei Einbau der Treppe in einem vorgesetzten Gerüstfeld

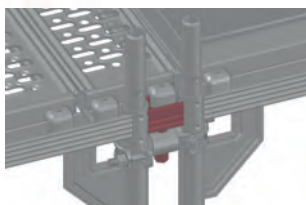
Bestell-Nr.	Maße m	kg	LK	VE	
ABKUP17500 SW 22	0,16 B	1,5		20	
ABKUP17501 SW 22	0,11 B	1,3		20	

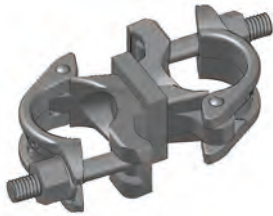


Distanzkupplung mit Bohrung

für die Verwendung mit dem Adapter U-Auflage für Distanzkupplung

Bestell-Nr.	Maße m	kg	LK	VE	
ABKUP17505 SW 22		1,5		20	
ABA1826801 Adapter U-Auflage für Distanzkupplung	0,3				

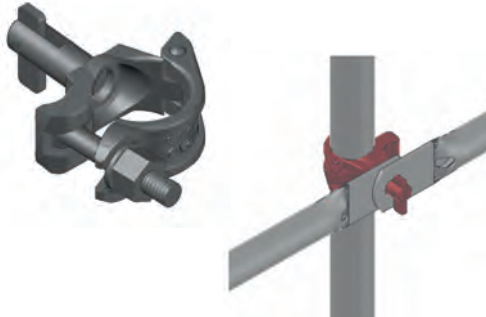




Distanzkupplung L8, starr

für die Verbindung von parallelen Gerüstrohren mit einem festen Achsabstand z.B. bei Einbau der Treppe in einem vorgesetzten Gerüstfeld

Bestell-Nr.	Maße m	kg	LK	VE
ABKUP34500 SW 22	0,08 B	1,4		20



Kippstiftkupplung

ermöglicht die Montage von zusätzlichen Rückengeländern

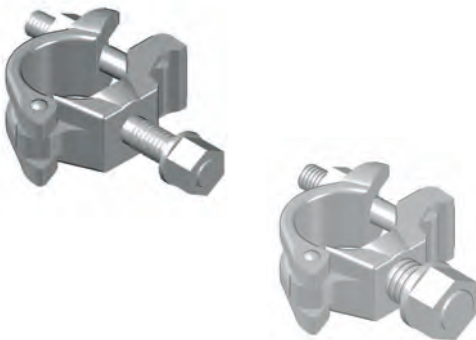
Bestell-Nr.	Maße m	kg	LK	VE
ABKUP50002 SW 19		0,7		25
ABKUP50001 SW 22		0,7		25



Bordbretthalterkupplung

ermöglicht den Anschluss von Bordbrettern ProfiTech plus

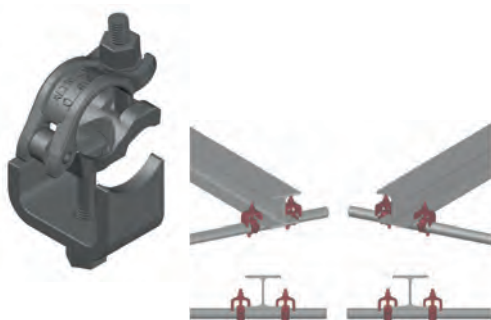
Bestell-Nr.	Maße m	kg	LK	VE
ABKUP56001 SW 19		0,9		20
ABKUP56000 SW 22		0,9		20



Anschraubkupplung

zum Anschrauben von diversen Bauteilen an Gerüstrohre

Bestell-Nr.	Maße m	kg	LK	VE
ABKUP60003 SW 22 mit Bolzen M20*32 mm, ohne Platte		0,7		25
ABKUP60004 SW 19 mit Bolzen M20*32 mm, ohne Platte		0,7		25
ABKUP60002 SW 22 mit Bolzen M14x50mm, ohne Platte		0,7		25
ABKUP60001 SW 22 mit Bolzen M16x120 mm, mit Platte		0,9		20
ABKUP60005 SW 19 mit Bolzen M14x60 mm, ohne Platte		0,7		20



Schwenkkupplung

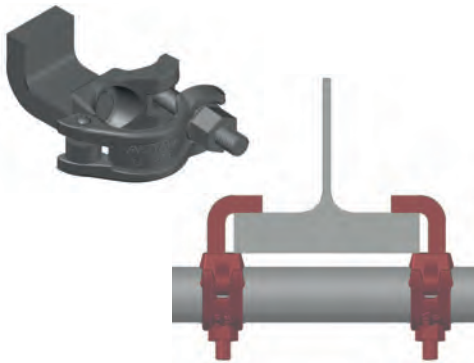
zum Befestigen von Rohren mit Außendurchmesser \varnothing 48,3 mm an Doppel -T- und T-Trägern. Schwenkkupplungen sind paarweise einzubauen. Zulässige Belastung 9 kN

Bestell-Nr.	Maße m	kg	LK	VE
ABKUP75001 SW 22		1,4		20



Halbkupplung

Bestell-Nr.	Maße m	kg	LK	VE	
ABKUP30001		0,5		40	
Ø 48,3, SW 22, verzinkt, mit Hammerkopfschraube, mit Bundmutter					
ABKUP30002		0,5		40	©
Ø 48,3, verzinkt, mit Hammerkopfschraube, mit Flügelmutter					
ABKUP30003		0,4		40	©
Ø 48,3, Loch Ø 20,6, unverzinkt, ohne Hammerkopfschraube, ohne Bundmutter					
ABKUP30004		0,4		40	©
Ø 48,3, Loch Ø 17,5, unverzinkt, ohne Hammerkopfschraube, ohne Bundmutter					
ABKUP30005		0,4		50	©
Ø 48,3, Loch Ø 17,5, verzinkt, ohne Hammerkopfschraube, ohne Bundmutter					
ABKUP30006		0,4		40	©
Ø 48,3, Loch Ø 22,2, unverzinkt, ohne Hammerkopfschraube, ohne Bundmutter					
ABKUP30007		1,0		20	©
Ø 60,3, SW 22, verzinkt, mit Hammerkopfschraube, mit Bundmutter					
ABKUP30008		0,5		40	©
Ø 33,7, SW 22, unverzinkt, mit Hammerkopfschraube, mit Bundmutter					



Klauenkupplung

zum Befestigen von Rohren mit Außendurchmesser Ø 48,3 mm an Doppel-T- und T-Trägern. Schwenkkupplungen und Klauenkupplungen sind paarweise einzubauen. Zulässige Belastung 15 kN

Bestell-Nr.	Maße m	kg	LK	VE	
ABKUP70001		1,0		20	©
SW 19					
ABKUP70002		1,0		20	©
SW 22					



Gitterträgerkupplung

zum Anschluss der Gurte von Gitterträgern in der Rohrachse

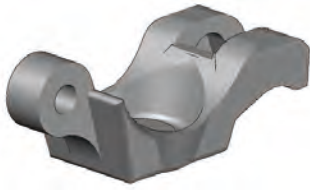
Bestell-Nr.	Maße m	kg	LK	VE	
ABKUP86019		1,9		20	©
SW 19					
ABKUP86022		1,9		20	©
SW 22					



Kupplung mit Ringmutter

zum Abhängen von Lasten an Rohrkonstruktionen

Bestell-Nr.	Maße m	kg	LK	VE	
ABKUP08500		0,9		40	©
SW 22					



Mittelstück

Bestell-Nr.	Maße m	kg	LK	VE	
ABKUP90010		0,2			
Ø 48,3, Loch Ø 17,5, unverzinkt					
ABKUP90014		0,4			Ⓒ
Ø 48,3, hohe Ausführung, unverzinkt					
ABKUP90015		0,2			Ⓒ
Ø 42,4, unverzinkt					
ABKUP90016		0,2			Ⓒ
Ø 48,3, Loch Ø 17,5, verzinkt					
ABKUP90019		0,4			Ⓒ
Ø 48,3, hohe Ausführung, verzinkt					



Schelle

Bestell-Nr.	Maße m	kg	LK	VE	
ABKUP90020		0,2		100	
Ø 48,3, verzinkt					
ABKUP90021		0,2		100	Ⓒ
Ø 48,3, unverzinkt					
ABKUP90022		0,2		100	Ⓒ
Ø 42,4, verzinkt					
ABKUP90023		0,2		100	Ⓒ
Ø 38,0, verzinkt					



Niete

zu Mittelstück und Schelle Ø 7,9 x 41 mm

Bestell-Nr.	Maße m	kg	LK	VE	
ABNIE07940					



Hammerkopfschraube

feuerverzinkt

Bestell-Nr.	Maße m	kg	LK	VE	
ABHAS01402		0,1		200	
M14x63					
ABHAS01404		0,1		200	
M14x75					
ABHAS01406		0,1		200	Ⓒ
M14x97					



Bundmutter

feuerverzinkt

Bestell-Nr.	Maße m	kg	LK	VE	
ABBUM00100					
M14, SW 19					
ABBUM00200					
M14, SW 22					

Keilkupplung

Zur Verbindung von Gerüstbauteilen mit einem \varnothing von 48,3 mm.

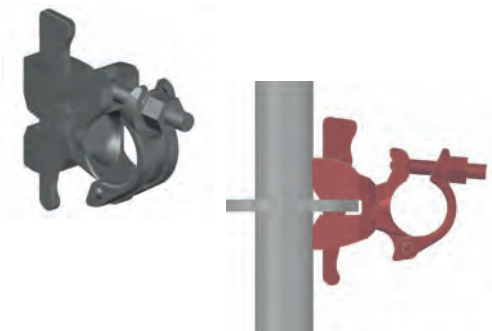


Keilkupplung

Bestell-Nr.	Maße m	kg	LK	VE	
ABKUP83010 drehbar		1,5		20	©
ABKUP40000 Keilhalbkupplung		0,7		20	©

System-Kupplungen

Stahl, gesenkgeschmiedet, mit Schraubverschluss.



Keilkopfkupplung, starr

zum Anschluss von Gerüstrohren an die Lochscheibe

Bestell-Nr.	Maße m	kg	LK	VE	
ABMPP19002 SW 19		1,1			©
ABMPP19000 SW 22		1,1			©

Keilkopfkupplung, drehbar

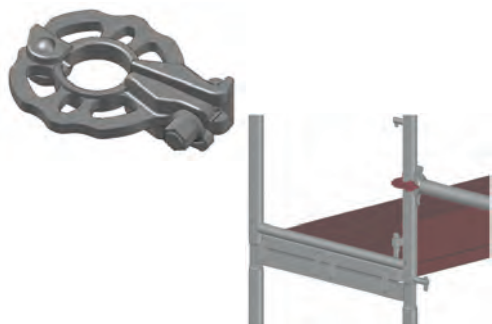
zum Anschluss von Gerüstrohren an die Lochscheibe



Bestell-Nr.	Maße m	kg	LK	VE	
ABMPP19003 SW 19		1,2			©
ABMPP19001 SW 22		1,2			©

Lochscheibenkupplung

für den höhenunabhängigen Anschluss der Riegel, Diagonalen oder Beläge



Bestell-Nr.	Maße m	kg	LK	VE	
ABMPP28000 \varnothing 48, SW 19		1,1			
ABMPP28001 \varnothing 48, SW 22		1,1		500	

Stahl-Gitterträger systemfrei

Gitterträger mit Spannweiten bis 820 cm für Überbrückungen, Auskragungen und Sonderkonstruktionen. Der Abstand der Knotenpunkte im Fachwerk beträgt 50 cm. Der Einsatz erfordert in der Regel zusätzliche Standsicherheitsnachweise für das Gerüst.



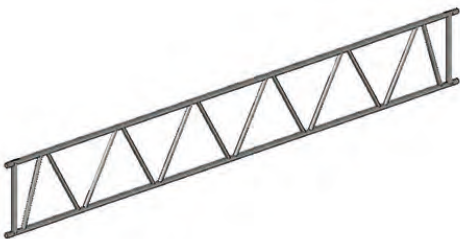
Stahl-Gitterträger H40

ohne innenliegenden Vertikalpfosten, Achsmaß 40 cm, Bauhöhe 45 cm, Stahlrohr \varnothing 48,3 mm, Verlängerung mit Rohrverbindern möglich

Bestell-Nr.	Maße m	kg	LK	VE	
ABSOG84500	3,20 L x 0,40 H	30,3		10	Ⓢ
ABSOG84501	4,20 L x 0,40 H	39,2		10	Ⓢ
ABSOG84502	5,20 L x 0,40 H	48,2		10	Ⓢ
ABSOG84503	6,20 L x 0,40 H	57,1		10	Ⓢ
ABSOG84504	7,70 L x 0,40 H	71,2		10	Ⓢ
ABSOG84505	8,20 L x 0,40 H	75,8		10	Ⓢ

Schwerlast-Gitterträger systemfrei

Gitterträger mit Spannweiten bis 700 cm für Überbrückungen, Auskragungen und Sonderkonstruktionen. Durch die größere Bauhöhe von 75 cm für die Aufnahme von höheren Lasten geeignet. Der Einsatz erfordert in der Regel zusätzliche Standsicherheitsnachweise für das Gerüst.



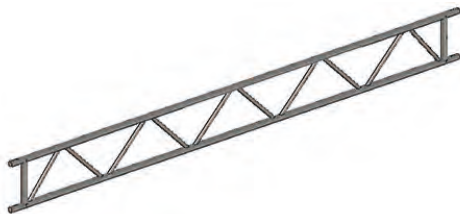
Schwerlast-Gitterträger H70

Achsmaß 70 cm, Bauhöhe 75 cm, Stahlrohr \varnothing 48,3 mm, Verlängerung mit Rohrverbindern möglich

Bestell-Nr.	Maße m	kg	LK	VE	
ABSOG35003	4,00 L x 0,70 H	43,1		10	Ⓢ
ABSOG35002	5,00 L x 0,70 H	52,9		10	Ⓢ
ABSOG35001	6,00 L x 0,70 H	62,6		10	Ⓢ
ABSOG35000	7,00 L x 0,70 H	73,2		10	Ⓢ

Alu-Gitterträger systemfrei

Gitterträger aus Aluminium mit Spannweiten bis 820 cm für Überbrückungen, Auskragungen und Sonderkonstruktionen. Der Abstand der Knotenpunkte im Fachwerk beträgt 50 cm. Der Einsatz erfordert in der Regel zusätzliche Standsicherheitsnachweise für das Gerüst.



Alu-Gitterträger H40

Achsmaß 40 cm, Bauhöhe 45 cm, Aluminiumrohr \varnothing 48,3 mm, Verlängerung mit Rohrverbindern möglich. Auf Anfrage auch in Stahl erhältlich

Bestell-Nr.	Maße m	kg	LK	VE	
ABSOG85000	3,20 L x 0,40 H	12,6		10	
ABSOG85001	4,20 L x 0,40 H	16,3		10	
ABSOG85002	5,20 L x 0,40 H	19,9		10	
ABSOG85003	6,20 L x 0,40 H	23,6		10	
ABSOG85004	7,70 L x 0,40 H	29,4		10	Ⓢ
ABSOG85005	8,20 L x 0,40 H	31,2		10	



Alu-Gitterträger 50

zur universellen Überbrückung

Bestell-Nr.	Maße m	kg	LK	VE	
501340	4,24 L x 0,50 H	17,1		10	
501350	5,24 L x 0,50 H	21,0		10	
501360	6,24 L x 0,50 H	24,9		10	

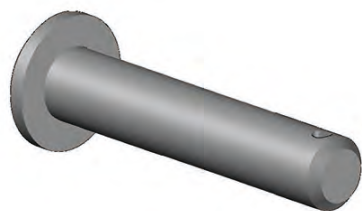
Rohrverbinder für Gitterträger

Der Rohrverbinder ermöglicht ein beliebiges Verlängern der Gitterträger. Wird mit je 4 Bolzen und Federsteckern ausgeliefert. Alternativ kann der Rohrverbinder auch mit Schrauben angeschlossen werden. Der gebogene Rohrverbinder hat einen Neigungswinkel von je 2 x 10°. Er ist für Ober- und Untergurt der Gitterträger H40 vorgesehen.



Rohrverbinder, gerade, für Gitterträger

Bestell-Nr.	Maße m	kg	LK	VE
ABSOG02101 mit jeweils 4 Bolzen + Federsteckern	0,44 B	2,2		



Bolzen Ø 12 mm für Rohrverbinder Gitterträger

Bestell-Nr.	Maße m	kg	LK	VE
ABBOL01200	0,06 L	0,1		



Federstecker Ø 3,2 mm für Rohrverbinder Gitterträger

Bestell-Nr.	Maße m	kg	LK	VE
ABFED10007	0,10 L	0,1		



Rohrverbinder, gebogen (10°), für Gitterträger

mit jeweils 4 Bolzen und Federsteckern

Bestell-Nr.	Maße m	kg	LK	VE
ABSOG41000 für Obergurt	0,64 L	3,5		©
ABSOG41001 für Untergurt	0,50 L	2,8		©

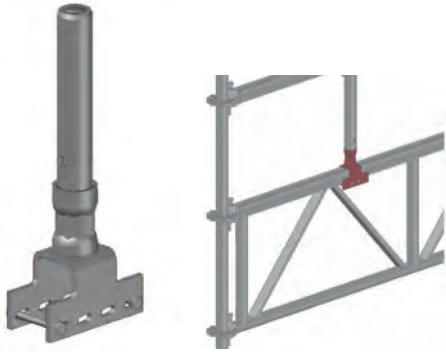


Sechskant-Schraube M 12 x 70 mit Mutter

Bestell-Nr.	Maße m	kg	LK	VE
ABSES01203 SW 19	0,70 L	0,1		

Rohrverbinder für U-Gitterträger

Dient zum Aufbau von Vertikalstielen auf U-Profil Obergurten. Komplett mit je 2 Schrauben und Muttern.



Rohrverbinder für U-Gitterträger

Bestell-Nr.	Maße m	kg	LK	VE
AB324002		2,2		

Rohrverbinder für Riegel

Zum Anschluss an Rohre \varnothing 48,3 mm, dient zum Aufbau von Vertikalstielen auf Gerüstrohren und Gitterträgern. Wahlweise mit Halbkupplung zum Anschrauben oder Keilverbindung. Ermöglicht das Weiterrüsten mit Vertikalstielen.



Rohrverbinder für Riegel mit Halbkupplung

Bestell-Nr.	Maße m	kg	LK	VE
ABMPP10002 SW 19	0,30 L	1,6		250
ABMPP10000 SW 22	0,30 L	1,6		250

©

Rohrverbinder für Riegel mit Keilverbindung

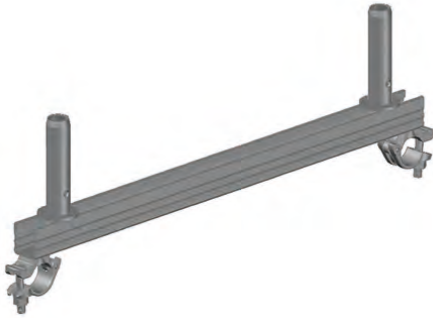
Bestell-Nr.	Maße m	kg	LK	VE
ABMPP10001	0,36 L	2,1		250

©



Querriegel für Gitterträger

Dient zur Belagaufnahme bei Gitterträger-Überbrückungen und systemfreien Gitterträgern. U-Profil mit an der Unterseite angeschweißten Halbkupplungen SW 19.



Querriegel für Gitterträger

Bestell-Nr.	Maße m	kg	LK	VE
AB202038	0,73 B	5,2		50

Belagriegel für Gitterträger

Dient zur Belagaufnahme bei Gitterträger-Überbrückungen. Das über den Gitterträger laufende U-Profil gewährleistet ein exaktes einjustieren des Belagriegels. Bei der Verwendung mit dem Belagriegel kann im Systemraster weitergebaut werden.

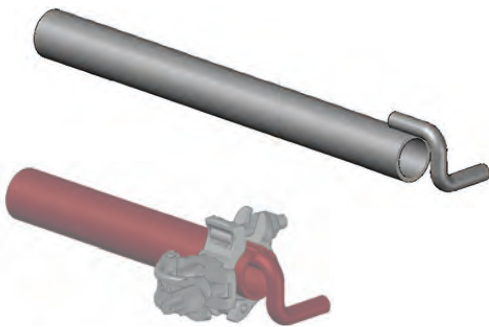


Belagriegel für Gitterträger

Bestell-Nr.	Maße m	kg	LK	VE
503573 inkl. 4 Bolzen mit Splint	0,73 B	8,0		

Gerüsthalter

Zur zug- und druckfesten Verankerung von Gerüsten an Gebäuden. Die Verankerung ist entsprechend des Zulassungsbescheides, der Aufbau- und Verwendungsanleitung sowie den gültigen Regeln auszuführen.

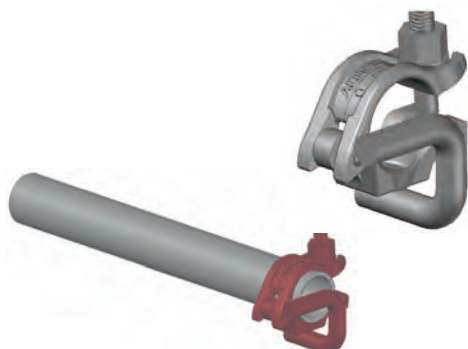


Gerüsthalter

Bestell-Nr.	Maße m	kg	LK	VE
ABSNN24014	0,20 L	1,0		100
ABSNN24009	0,30 L	1,3		250
ABSNN24004	0,40 L	1,6		100
ABSNN24010	0,50 L	1,9		250
ABSNN24005	0,80 L	2,9		50
ABSNN24000	1,10 L	3,9		100
ABSNN24001	1,30 L	4,5		100
ABSNN24002	1,50 L	5,2		100

Verankerungskupplung

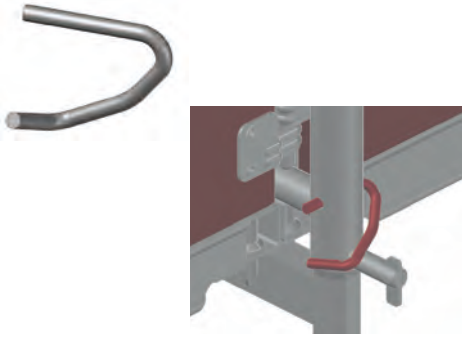
wird in Verbindung mit einem Gerüstrohr \varnothing 48,3 mm als Gerüsthalter eingesetzt.



Bestell-Nr.	Maße m	kg	LK	VE
ABKUP38001 SW 19		1,0		20
ABKUP38000 SW 22		1,0		20

Fallstecker

Zur Sicherung gegen Ausheben. Stabstahl verzinkt mit \varnothing 9 mm.



Fallstecker

Bestell-Nr.	Maße m	kg	LK	VE
ABBIE00805		0,1		

Spreizdübel

Aus Kunststoff für Ringschrauben mit Holzschraubengewinde 12 mm, Bohrloch \varnothing 14 mm (Bemaßung in mm).



Spreizdübel

Bestell-Nr.	Maße m	kg	LK	VE
ABDIV00105	70,00 L			100
ABDIV00149	100,00 L			100
ABDIV00150	130,00 L			100

Ringschraube

Aus Stahl, \varnothing 12 mm, verzinkt, verschweißt (Bemaßung in mm).

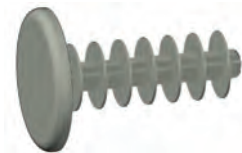


Ringschraube aus verzinktem Stahl

Bestell-Nr.	Maße m	kg	LK	VE
ABDIV00106	90,00 L	0,2		150
ABDIV00107	120,00 L	0,2		100
ABDIV00108	160,00 L	0,2		100
ABDIV00109	190,00 L	0,2		100
ABDIV00110	230,00 L	0,3		100
ABDIV00111	350,00 L	0,4		50

Abdeckkappe

Aus hellem Kunststoff, zum Abdecken von 14 mm Bohrlöchern.

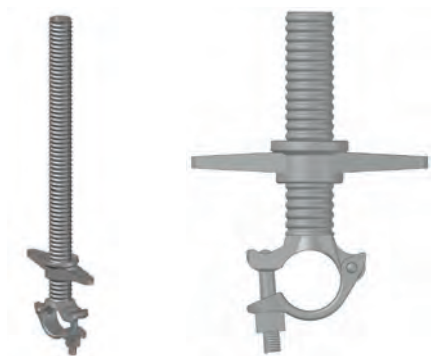


Abdeckkappe für Dübellöcher

Bestell-Nr.	Maße m	kg	LK	VE
ABDIV00104 für Bohrloch \varnothing 14 mm				1000

Spindelkupplung

Mit Halbkupplung, zur Höhenjustierung z.B. beim Weiterbau auf Gitterträgern oder systemfreien Rohr-Kupplung-Konstruktionen.



Spindelkupplung

Bestell-Nr.	Maße m	kg	LK	VE	
ABSOG16501 SW 19	0,50 H	2,9			©
ABSOG16500 SW 22	0,50 H	2,9			©

Magnet-Wasserwaage



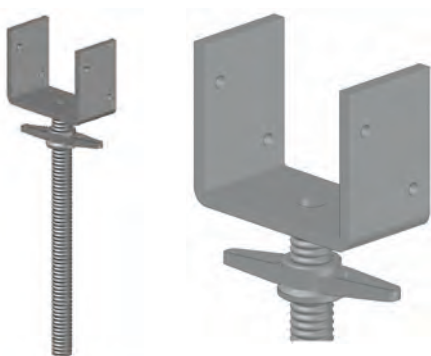
Magnet-Wasserwaage

zum exakten Ausrichten

Bestell-Nr.	Maße m	kg	LK	VE	
511700	0,60 B	0,5			

Kopfspindel mit U-Kopf

Zur Ausbildung von Traggerüsten werden Kanthölzer in die Kopfspindeln eingesetzt. Selbstreinigendes Rundgewinde mit Kerbmarkierung zur Gewährleistung der notwendigen Überdeckungslänge von Stiel und Spindel.



Kopfspindel mit U-Kopf

für Kantholz 160 mm

Bestell-Nr.	Maße m	kg	LK	VE	
ABSOG17000	0,50 L	6,7			©



Kreuzkopfspindel

dient zur Aufnahme von Kanthölzern und Leimholzträgern, Öffnungsweite 85 mm und 170 mm, Höhe der Winkel 195 mm. 12 mm Grundplatte

Bestell-Nr.	Maße m	kg	LK	VE	
642210	0,60 H	10,1			

Gerüstratsche



Gerüstratsche

Bestell-Nr.	Maße m	kg	LK	VE
585102 SW 19 + 22		0,5		
ABSLÜ00200 SW 19		0,8		Ⓢ
ABSLÜ00202 SW 22		0,8		Ⓢ
585103 SW 19 + 22		0,8		

Lenkrolle

Zum Einstecken in Gerüstrohre mit einem Spindelweg von 45 cm. Tragkraft 11,9 kN mit Rolle aus Polyamid. Der Außenring dient zum schnellen Auf- und Abspindeln. Mit der Flügelschraubenhalterung können die Lenkrollen an allen mit Bohrung versehenen Gerüststielen und Vertikalrahmen unverlierbar angebracht werden. Für mit Lenkrollen ausgestattete Systemgerüste ist ein statischer Nachweis erforderlich.



Lenkrolle 11,9 kN

mit Spindel 60 cm, höhenverstellbar bis 45 cm, Rad \varnothing 200 mm mit Laufstopp, Tragfähigkeit 11,9 kN, für zentrische Lastenteilung

Bestell-Nr.	Maße m	kg	LK	VE
ABSO84010		8,2		50



Lenkrolle

ohne Höhenverstellung, Belastung 3,0 kN mit Lastzentrierung im gebremster Zustand, Rad \varnothing 150 mm

Bestell-Nr.	Maße m	kg	LK	VE
ABLKR15106		2,5		

Aufzugskonsole



Aufzugskonsole – schwenkbar

Ausladung 80 cm für Gerüst und Materialtransport. Zum Transport von Packstücken mit max. 50 kg.

Bestell-Nr.	Maße m	kg	LK	VE
552871 SW 19		7,6		

Rolle für Aufzugskonsole



Rolle für Aufzugskonsole

für Aufzugs-Galgen, Tragkraft 350 kg, Rollendurchmesser 220 mm, max. Seildurchmesser 28 mm

Bestell-Nr.	Maße m	kg	LK	VE
552001		3,0		

Seil für Höhentransport



Seil Ø 20 mm

zum Hochziehen von Bauprodukten im Handbetrieb (Körperkraft)

Bestell-Nr.	Maße m	kg	LK	VE
AB209150	20,00 L	3,8		

Federstecker

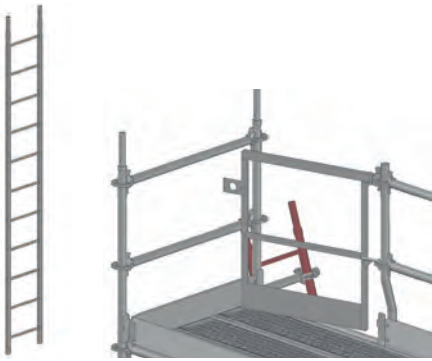


Federstecker

Bestell-Nr.	Maße m	kg	LK	VE
ABFED30100		0,1		

Alu-Gerüstleiter

Mit Rohrverbinder, geriffelten Stufen, Anschluss mit genormten Kupplungen, Leitern sind steckbar und werden mit den Federsteckern gesichert, Achsmaß 44 cm.



Alu-Gerüstleiter

Bestell-Nr.	Maße m	kg	LK	VE
ABSOG80004	3,00 L	8,0		15
ABSOG80001	4,00 L	10,0		15
ABSOG80002	5,00 L	12,6		15
ABSOG80003	6,00 L	14,5		15

Kantholzkupplung



Kantholzkupplung mit drehbarer Halbkupplung

Bestell-Nr.	Maße m	kg	LK	VE
ABKUP80000		1,8		10

SW 22, für Schilderhalter

Gerüsttasche

PVC, mit Klarsichteinschubtasche für Gerüstklassifizierungs-Formulare.



Gerüsttasche

Bestell-Nr.	Maße m	kg	LK	VE
ABDIV00300				

Verankerungs-Prüfgerät

Set bestehend aus Verankerungsprüfgerät und Stützzylinder. Messbereich 0-10,00 kN, für Ringschrauben bis 20 cm Länge, keine negative Beeinflussung des Ausbruchkegels.



Verankerungs-Prüfgerät Set

Bestell-Nr.	Maße m	kg	LK	VE
ASDIV00117		3,6		

Seitenschutznetze und Planen

Netze und Planen

Zur Verkleidung von Gerüsten und zum Schutz der Umgebung vor Schmutz werden Planen und Netze verwendet, die in mehreren Ausführungen und Größen zur Verfügung stehen. Das Gerüst ist an den Stirnseiten bis an das Gebäude zu verkleiden. Die Verankerung ist gemäß Zulassungsbescheid und der Aufbau- und Verwendungsanleitung auszuführen.



Seitenschutznetz 10,00 x 2,00 m

blau, Maschenweite 100 x 100 mm, mit Einfasseeil und Gurt-Schnellverschluss a = 75 cm

Bestell-Nr.	Maße m	kg	LK	VE
734307		5,8		



Seitenschutznetz 5,00 x 2,00 m

blau, Maschenweite 100 x 100 mm, mit Einfasseeil und Gurt-Schnellverschluss a = 75 cm

Bestell-Nr.	Maße m	kg	LK	VE
734306		2,8		



Seitenschutznetz 10,00 x 2,00 m

blau, Maschenweite 100 x 100 mm mit Einfasseeil

Bestell-Nr.	Maße m	kg	LK	VE
734305		4,3		



Seitenschutznetz 5,00 x 2,00 m

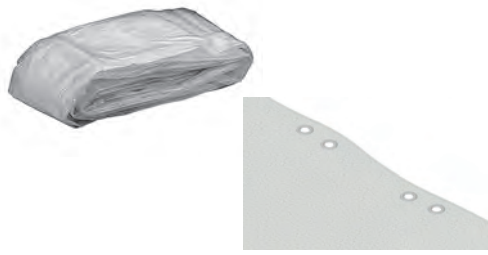
blau, Maschenweite 100 x 100 mm mit Einfasseeil

Bestell-Nr.	Maße m	kg	LK	VE
734304		2,2		



Schnellverschluss

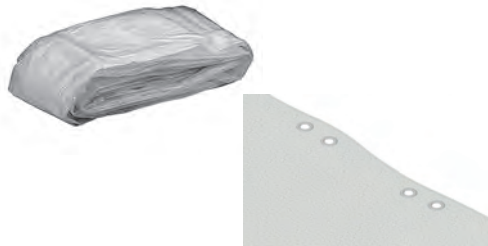
Bestell-Nr.	Maße m	kg	LK	VE
ABPLA02121				
Länge 50 cm				



Gerüstschutzplane 2,60 m

Bändchengewebe, Randleiste mit Metallösen, Befestigungsmöglichkeit alle 40 cm, Transparent-weiß, ca. 150 g/m², Reißfestigkeit: ca. 650 N/5 cm

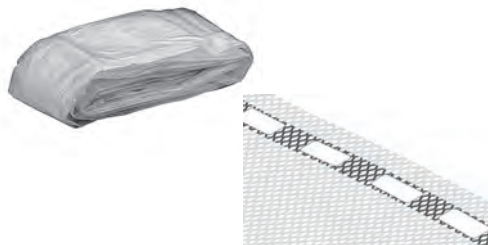
Bestell-Nr.	Maße m	kg	LK	VE
ABPLA01700	10,00 L x 2,60 B	3,0		4
ABPLA01701	20,00 L x 2,60 B	6,5		4



Gerüstschutzplane 3,10 m

Bändchengewebe, Randleiste mit Metallösen, Befestigungsmöglichkeit alle 40 cm, Transparent-weiß, ca. 150 g/m², Reißfestigkeit: ca. 650 N/5 cm

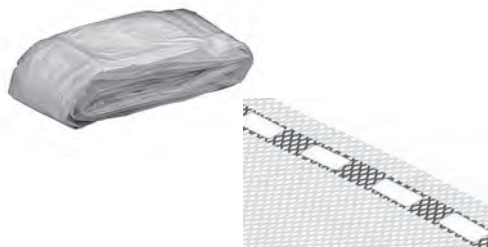
Bestell-Nr.	Maße m	kg	LK	VE
ABPLA01702	10,00 L x 3,10 B	3,5		4
ABPLA01703	20,00 L x 3,10 B	7,0		4



Gerüstnetz 2,57 m

für Gerüstfelder 2,57 m, weiß, mit Knopflochleiste, ca. 50 g/m², Befestigungsmöglichkeit alle 12 cm, Winddurchlässigkeit: ca. 45-50%

Bestell-Nr.	Maße m	kg	LK	VE
ABPLA02006	10,00 L x 2,57 B	1,9		4
ABPLA02007	20,00 L x 2,57 B	3,6		4



Gerüstnetz 3,07 m

für Gerüstfelder 3,07 m, weiß, mit Knopflochleiste, ca. 50 g/m², Befestigungsmöglichkeit alle 12 cm, Winddurchlässigkeit: ca. 45-60%

Bestell-Nr.	Maße m	kg	LK	VE
ABPLA02004	10,00 L x 3,07 B	2,2		4
ABPLA02005	20,00 L x 3,07 B	4,3		4

Einmalbinder-Kunststoff

0,50 kg pro Paket, Reißfestigkeit: ca. 22,00 kg, Preis pro 100 Stück

Bestell-Nr.	Maße m	kg	LK	VE
ABPLA02106	0,30 L	0,2		100



Gerüstabstützung

Gerüstabstützung



Stufenlos verstellbare Schrägstütze (Statik vorhanden)

Bestell-Nr.	Maße m	kg	LK	VE
AB103673		15,3		
von 330-600 cm, verzinkt, SW 19				



Aussteifung 1,50 m für Schrägstütze (Statik vorhanden)

Bestell-Nr.	Maße m	kg	LK	VE
AB103674		6,0		
verzinkt, SW 19				



Erdnagel (aus Bautechnik)

Bestell-Nr.	Maße m	kg	LK	VE
100000		2,3		
massiv, geschmiedet				



Erdnagelzieher (aus Bautechnik)

Bestell-Nr.	Maße m	kg	LK	VE
101550		8,8		

INFO POINT

Mit der Gerüstabstützung von ALTRAD Baumann kann ein Gerüst ohne Gerüsthalter oder Schnellanker an einer Fassade gegen kippen gesichert werden.

- Max. Aufbauhöhe vor „geschlossener“ Fassade* und einer max. Feldlänge bis 3,07 m: **Standhöhe H = 6,20 m**
- Max. Aufbauhöhe vor „offener“ Fassade** und einer max. Feldlänge bis 3,07 m: **Standhöhe H = 4,20 m**

* an einem fertig erstellten Gebäude (Fassade geschlossen, mit Fenster)

** Gebäude das sich in der Rohbau-Phase befindet



Der Anschluss der Kupplungen muss im Bereich des Knotenbleches liegen.

Verankerung in gerissenem Beton: Die Platte (siehe Detail) wird mit 4 ZYKON-Bolzenanker FZA 10 x 40 M6/10 oder gleichwertig verübelt.

Verankerung in bindigen und nicht bindigen Böden: 2 x Erdnagel (10 00 00)

Die Schrägstütze und Aussteifung muss an jedem Rahmensegment befestigt werden.

Persönliche Schutzausrüstung (PSA)

Persönliche Schutzausrüstung



PSA-Premium-Set

mit EG-Baumusterprüfbescheinigung Nr. PS 08060014, Bestehend aus: Auffanggurt, Verbindungsmittel und Geräte-Beutel

Bestell-Nr.	Maße m	kg	LK	VE
ABDIV70502		5,5		
Größe S-M				
ABDIV70503		5,5		
Größe L-XL				



Auffanggurt „R2“

Bestell-Nr.	Maße m	kg	LK	VE	
ABDIV70500		2,0			©
Größe S-M					
ABDIV70501		2,0			©
Größe L-XL					



Verbindungsmittel Manyard

Bestell-Nr.	Maße m	kg	LK	VE	
ABDIV70600	2,00 L	3,0			
PSA-Manyard Edge 2 m Bandfalldämpfer mit Kantenprüfung, Stahlkarabiner und Gerüsthaken 63 mm					
ABDIV70601		1,8			
Twin-Manyard Edge 2 m, mit 63 mm Alu Gerüsthaken und Twistlock					



Geräte-Beutel, rot

Bestell-Nr.	Maße m	kg	LK	VE	
ABDIV70700		0,5			©



Tasche für Ratschenschlüssel

Bestell-Nr.	Maße m	kg	LK	VE	
ABDIV70800		0,2			



Gerüstbauhelm Kask PLASMA AQ

Ultraleicht Helm mit Kinnriemen. Zertifiziert gemäß CE EN 397 Industrieschutzhelme. Universal einstellbar von 51 bis 62 cm. Weiteres Zubehör, wie Visiere, Gehörschutz und weitere Helmfarben auf Anfrage

Bestell-Nr.	Maße m	kg	LK	VE		
ABDIV70902 Farbe weiß		0,4				●
ABDIV70903 Farbe rot		0,4				●
ABDIV70904 Farbe blau		0,4				●



Zubehör für Gerüstbauhelm Kask PLASMA AQ

Bestell-Nr.	Maße m	kg	LK	VE		
ABDIV70916 Nackenschutz Plasma						●
ABDIV70905 Visier-Clear Visor Kask		0,9				●



Gerüstrohr-Kappen

Sichtbarer Schutz am Rohrende. Die runde Form überdeckt die Rohraußenkante $D = 48,3$ mm und schützt damit Personen vor Verletzungen und deren Kleidung.

Bestell-Nr.	Maße m	kg	LK	VE		
ABDIV00400 rot					200	
ABDIV00401 gelb					200	
ABDIV00402 orange					200	

Montage-Sicherheitsgeländer (MSG)

Montagesicherheitsgeländer (MSG)

Passend für jedes gängige Fassaden- und Modulgerüstsystem ($\varnothing 48$ mm), von der oberen wie auch unteren Etage montierbar.



Montage-Sicherheitspfosten

Bestell-Nr.	Maße m	kg	LK	VE		
AB206600 Aluminium	2,40 L	5,8				



Teleskopgeländer für MSG 207

Bestell-Nr.	Maße m	kg	LK	VE
AB206800		2,5		60
Aluminium, Feldlänge 1,50 m bis 2,07 m				



Teleskopgeländer für MSG 307

Bestell-Nr.	Maße m	kg	LK	VE
AB206700		3,0		60
Aluminium, Feldlänge 2,07 m bis 3,07 m				



Alu-Stirnseitengeländerrahmen

Bestell-Nr.	Maße m	kg	LK	VE
AB206100	0,73 B	6,2		
AB206200	1,09 B	6,8		

INFO POINT



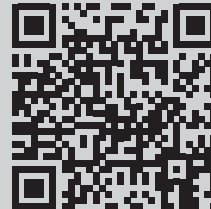
ansetzen...



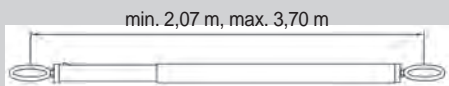
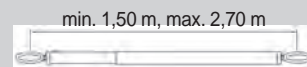
schliessen...



absenken... ..gesichert



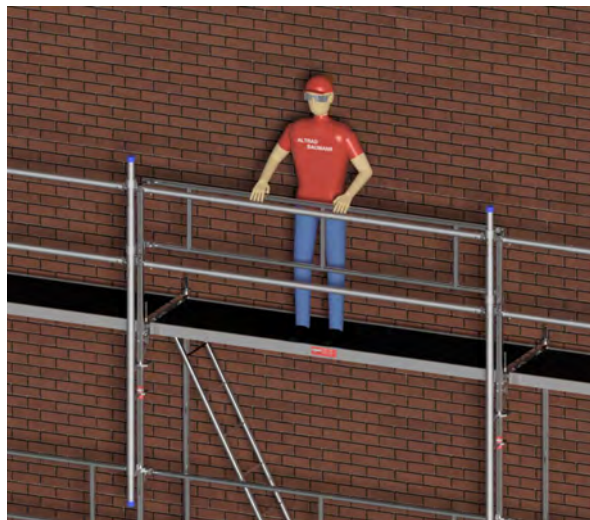
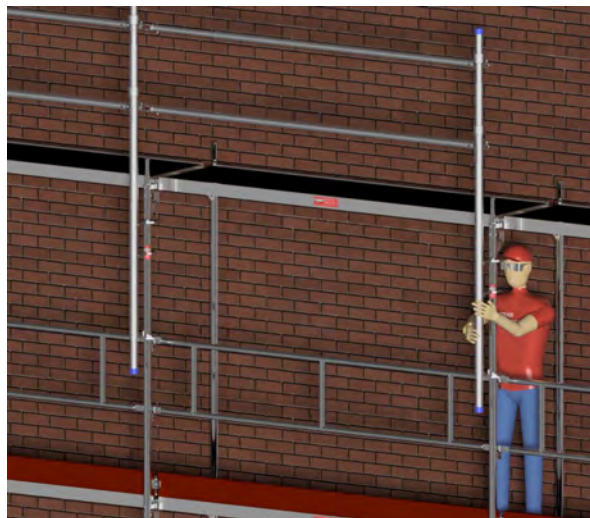
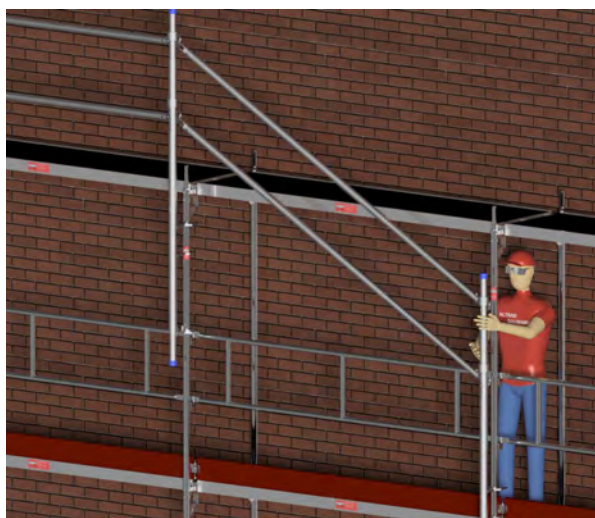
Jetzt scannen und
Aufbauvideo
anschauen



Vorteile:

- einfachste Handhabung
- passt auf gängige Fassaden- und Modulgerüstsysteme (mit Ø 48 mm)
- von der oberen wie auch unteren Etage montierbar

Aufbau Montage-Sicherheitsgeländer (MSG)



Beim Aufstieg auf die jeweils oberste Gerüstlage und bei der anschließenden Montage der Vertikalrahmen und Geländer kann Absturzgefahr bestehen.

Als Maßnahme zur Gefahrenabwehr beim Aufstieg auf die oberste Gerüstlage wird deshalb empfohlen, das Montage-Sicherheits-Geländer (MSG) als Schutz im Aufstiegsfeld zu verwenden.

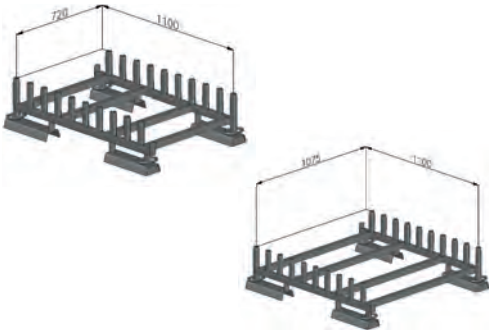
Am Pfosten kann sich der Monteur beim Aufstieg auf die oberste Ebene festhalten und das Geländer bietet einen örtlichen Seitenschutz zur Annahme der ersten beiden Vertikalrahmen und Rückengeländer.

Das Montage-Sicherheits-Geländer wird vor Betreten der obersten Gerüstebene von der darunter liegenden Ebene aus montiert. Um eine Gefährdung während der Montage des MSG auszuschließen, ist in diesem Feld vorher der komplette 3-teilige Seitenschutz einzubauen.

Gerüst-Paletten

Paletten

Diverse Ausführungen zur Lagerung und Transport von Vertikalrahmen, Belägen, Kleinteilen oder Rohren und ähnlichen Gütern. Die Paletten lassen sich stapeln und sparen nicht nur Platz sondern auch Zeit und Kosten.



Palette

für 20 Vertikalrahmen, stehend
Tragfähigkeit 5 kN (0,5 t)

Bestell-Nr.	Maße m	kg	LK	VE
ABSL718500 für Gerüstbreite 0,73 m	1,19 L x 0,74 B	36,6		
ABSL118500 für Gerüstbreite 1,09 m	1,19 L x 1,10 B	41,3		



Kommissions-Stellrahmenpalette, für 15 Vertikalrahmen

Tragfähigkeit 10 kN (1 t)

Bestell-Nr.	Maße m	kg	LK	VE
824400 verzinkt 0,73 m	1,54 L x 1,07 B x 1,00 H	100,0		
824410 verzinkt, 1,09 m	1,54 L x 1,07 B x 1,36 H	105,0		

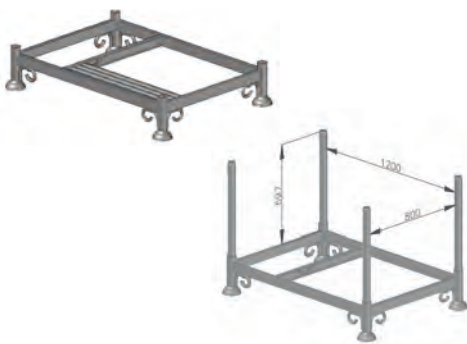
©



Kommissions-Gerüstbodenpalette

für 15 Alu-Rahmentafeln oder 30 Stahlböden
Tragfähigkeit 10 kN (1 t)

Bestell-Nr.	Maße m	kg	LK	VE
824300 verzinkt	1,54 L x 1,07 B x 1,41 H	65,0		
ABSOG11501	0,85 L x 0,85 B x 0,27 H	31,6		



Palette für Rohre und Gerüstteile 125 x 85

transportiert werden können beispielsweise 13 Vertikalrahmen 73 cm oder 100 Geländer oder 90 Bordbretter oder 70 Vertikalstiele oder 90 Riegel oder 11 Alu-Rahmentafeln 61 cm.

Bestell-Nr.	Maße m	kg	LK	VE
ABSOG11500 mit 4 abnehmbaren Aufsteckpfosten. Belastung 1.600 kg, verzinkt	1,25 L x 0,85 B x 0,27 H	38,6		



Palette für S 73 oder A 73

für 23 Vertikalrahmen
Tragfähigkeit 7 kN (0,7 t)

Bestell-Nr.	Maße m	kg	LK	VE
582430100	1,58 L x 0,88 B x 1,41 H	56,0		
verzinkt, max. Tragfähigkeit 7,5 kN (750 kg)				



Palette für Gerüstböden

für 15 Alu-Rahmentafeln oder 30 Stahlböden
Tragfähigkeit 7 kN (0,7 t)

Bestell-Nr.	Maße m	kg	LK	VE
582430200 verzinkt	1,58 L x 0,73 B x 1,41 H	52,0		

INFO POINT

Ein Argument für ALTRAD BAUMANN Transport- und Lagerlösungen.



Mit der Kommissions-Gerüstbodenpalette und der Kommissions-Stellrahmenpalette haben Sie Ihr Lager und den Transport des Gerüstmaterials sowie das Entladen der Paletten bestens im Griff.



ALTRAD BAUMANN GMBH



Wer mit Gerüsten arbeitet, weiß genau, worauf er zu achten hat. Qualität und Preis müssen stimmen. Schnelle und kurzfristige Anlieferung, auch direkt an die Baustelle, sind selbstverständlich.

Als Ihr Partner rund um den Bau, sorgen wir dafür, dass Sie wirklich das bekommen, was Sie verlangen und benötigen.

Gute Beratung und Service sind für uns selbstverständlich. Machen Sie doch einfach Gebrauch davon, nutzen Sie unser Know-how.



ALTRAD BAUMANN GMBH
Ritter-Heinrich-Strasse 6-12 - 88471 Laupheim, Germany
Tel.: +49 7392 7098-0 - Fax: +49 7392 7098-555

www.altradbaumann.de - E-Mail: info@altradbaumann.de
www.altradbaumann.at - E-Mail: info@altradbaumann.at
www.altradbaumann.ch - E-Mail: info@altradbaumann.ch