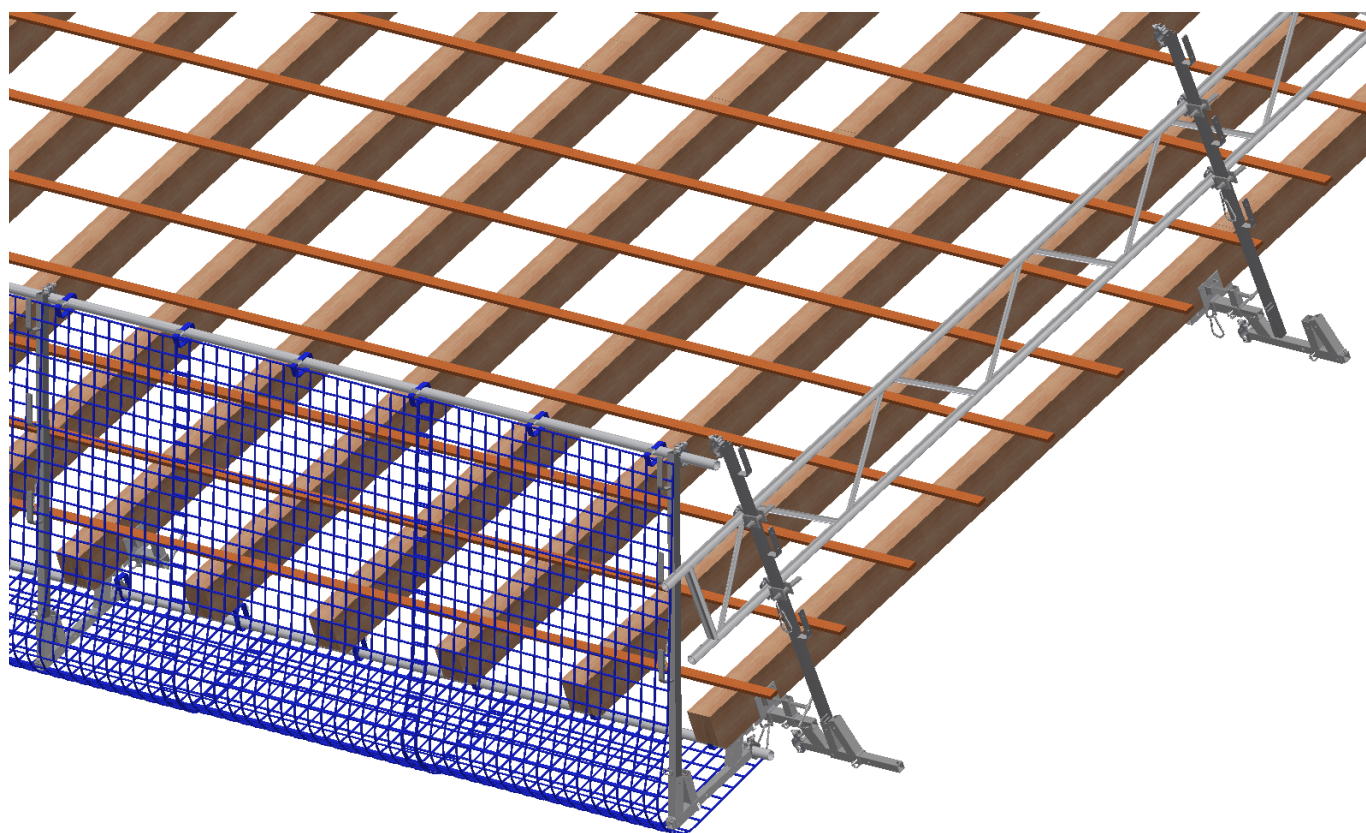


DACHFANG KOMBI 350

Aufbau- und Verwendungsanleitung

entspricht der DIN EN 13374, Klasse A und C



Aufbau- und Verwendungsanleitung

Art-Nr.: 75 55 00

Technische Änderungen sind vorbehalten

Dachfang Kombi 350



BAUMANN
BAUTECHNIK
CONSTRUCTION
EQUIPMENT

ALTRAD BAUMANN GMBH
Ritter-Heinrich-Strasse 6-12 - 88471 Laupheim, Germany
Tel.: +49 7392 7098-0 - Fax: +49 7392 7098-555 - E-mail: info@altradbaumann.de
www.altradbaumann.de

AUSGABE 02/2023
2.01.20

Inhalt

1. Allgemeines	Seite	3
2. Verwendung	Seite	3
3. Allgemeine Sicherheitshinweise und Risiken	Seite	4
4. Anweisung Instandhaltung	Seite	5
5. Lagerung und Transport	Seite	5
6. Bauteile / Zubehör	Seite	6-7
7. Aufbau und Montage	Seite	8-12

1. Allgemeines

Die Berufsgenossenschaftlichen Regeln, Grundsätze und Informationen sind zu beachten (DGUV Vorschrift 38 Bauarbeiten / DGUV Informationen 201-023 Einsatz von Seitenschutzsystemen).

Die in der Aufbau- und Verwendungsanleitung gezeigten Darstellungen sind zum Teil Montagezustände und sicherheitstechnisch nicht immer vollständig. Sicherheitseinrichtungen oder Schutzmaßnahmen müssen in jedem Fall vorhanden sein.

Es wird darauf hingewiesen, dass alle Angaben nur bei Verwendung von original ALTRAD Baumann Bauteilen gelten. Der Einbau von Fremdfabrikaten kann Sicherheitsmängel und eine nicht ausreichende Tragfähigkeit oder Funktion zur Folge haben.

Für die Montage ist, vom für den Aufbau verantwortlichen Unternehmer, je nach Komplexität, ein Plan für den Auf-, Um- und Abbau (Montageanleitung) zu erstellen oder durch eine von ihm bestimmte befähigte Person erstellen zu lassen. Die Montageanleitung und Sicherheitshinweise sind genau zu beachten und einzuhalten.

Die Nichteinhaltung kann Unfälle und schwere Gesundheitsschäden sowie erhebliche Sachschäden verursachen.

Sichere Arbeitsplätze für den Auf-, Um- und Abbau vorsehen (z.B. Fahrgerüste, Hebebühnen oder Hubsteiger). Die Arbeitsplätze müssen über sichere Zugänge erreichbar sein.

Die Arbeiten sind an die Wetterbedingungen anzupassen (z.B. Rutschgefahr). Bei extremen Wetterbedingungen sind vorausschauende Maßnahmen zur Sicherung des Gerätes bzw. umliegender Bereiche sowie zum Schutz der Arbeitnehmer zu treffen.

Die Standsicherheit sämtlicher Bauteile und Einheiten ist in jeder Bauphase sicherzustellen.

Der Dachfang und dessen Zubehörteile sind technische Arbeitsmittel, die nur für die gewerbliche Nutzung gemäß Aufbau- und Verwendungsanleitung bestimmt sind. Die bestimmungsgemäße Anwendung hat ausschließlich durch fachlich geeignetes und entsprechend qualifiziertes Aufsichtspersonal zu erfolgen.

Gerüstbauteile aus Holz müssen mindestens der Sortierklasse S 10 oder MS 10 nach DIN 4074-1 entsprechen.

Die gültigen Vorschriften für den Transport von Gerüst- und Schalungsmaterial sind zu beachten.

Änderungen im Zuge der technischen Entwicklung bleiben ausdrücklich vorbehalten.

Bei weiteren Fragen wenden Sie sich gerne an unser Fachpersonal.

2. Verwendung

Der Dachfang Kombi 350 entspricht der DIN EN 13374 Klasse A und C und darf als Absturzsicherung auf Dachflächen bis 60° Neigung verwendet werden. Die zu sichernden Arbeitsplätze und Verkehrswege dürfen jedoch lotgemessen nicht höher als 5,00 m über dem Fuß der Schutzwand liegen, falls die Dachneigung mehr als 45° beträgt. Das Klemmstück hat 4 Einsteckmöglichkeiten und kann an Sparren, Koppelfetten und am Ortgang montiert werden.

3. Allgemeine Sicherheitshinweise

- 3.1 Die vorliegende Aufbau- und Verwendungsanleitung muss einer befähigten Person und den betreffenden Beschäftigten vorliegen.
- 3.2 Die Montage des Dachfangs und deren Zubehörteile ist nur Personen gestattet, die mit dieser Aufbau- und Verwendungsanleitung hinreichend vertraut sind und unterwiesen wurden. Die Handlungsfähigkeit dieser Personen darf nicht durch Alkohol, Medikamente oder Drogen beeinträchtigt werden.
- 3.3 Für die sicherheitstechnische Anwendung sind in den jeweiligen Ländern geltende Gesetze, Normen und Vorschriften für Arbeitsschutz und sonstige Sicherheitsvorschriften in der jeweils geltenden Fassung zu beachten. Sollte ein Export aus Deutschland in andere Länder erfolgen, so sind Händler bzw. Betreiber für möglicherweise notwendige Übersetzungen, der vorliegenden schriftlichen Anleitungen für den Gebrauch, die Wartung und die regelmäßigen Überprüfungen, in den Amtssprachen des Bestimmungslandes verantwortlich.
- 3.4 Jeder Nutzer hat den Dachfang und deren Zubehörteile vor jeder Verwendung auf einwandfreie Beschaffenheit und Funktion zu prüfen bzw. die Prüfung zu organisieren. Als Ersatzteile dürfen nur Originalteile von ALTRAD Baumann verwendet werden. Reparaturen sind nur vom Hersteller oder von autorisierten Einrichtungen durchzuführen.
- 3.5 Veränderungen am Dachfang und dessen Zubehörteilen stellen ein Sicherheitsrisiko dar und sind unzulässig.
- 3.6 Nach dem Sturz einer Person oder dem Fall eines Gegenstandes gegen bzw. in den Seitenschutz, sowie dessen Zubehörteile, darf der Dachfang nur dann weiterhin verwendet werden, wenn er durch eine fachkundige Person überprüft wurde.
- 3.7 Bei Auf-, Um- und Abbau sind entsprechende Schutzmaßnahmen festzulegen. Schutzmaßnahmen sind vor allem zur Vermeidung von Abstürzen notwendig. Mögliche Schutzmaßnahmen sind z.B. persönliche Schutzausrüstung (Sicherheitsset Mini Art.-Nr. 743400 oder Maxi Art.-Nr. 743600). Die DIN EN 795 persönliche Absturzschutzausrüstung-Anschlageinrichtungen / DGUV Informationen 201-056 Planungsgrundlagen von Anschlageinrichtungen auf Dächern sind zu beachten.
- 3.8 Die Dachfänge dürfen nur an durchgehenden, senkrecht zur Traufe liegenden Sparren bzw. parallel zur Traufe liegenden Pfetten aus Vollholz (Mindestquerschnitt 8 cm x 16 cm, 50 cm freiliegend) befestigt werden. Die Sparren dürfen nicht beschädigt sein und müssen gesundes Holz aufweisen. Befestigungen an Aufschieblingen, Auswechslungen und dgl. sind unzulässig.
- 3.9 Es dürfen nur Schutznetze nach DIN EN 1263-1 von der Fa. ALTRAD Baumann verwendet werden.
- 3.10 Die Gesamtkonstruktion ist während und nach der Montage zu prüfen. Nach längeren Arbeitspausen oder Einflüsse, die den sicheren Halt der Dachfänge beeinträchtigen könnten, müssen diese auf ihren sicheren Halt hin überprüft, gegebenenfalls die Klemmstücke nachgespannt werden.
- 3.11 Aufgrund des nicht vernünftig zu sichernden Dachrandes können die Aufgaben des Bordbrettes nicht erfüllt werden. Der vorgeschriebene Mindestabstand von 0,3 m von der Absturzkante zum Seitenschutzsystem ist konstruktiv nicht gegeben. Daher müssen die darunterliegenden Verkehrswege gegen herabfallende, umstürzende, abgleitende oder abrollende Gegenstände geschützt werden.
- 3.12 Das Heraufsteigen auf Zwischen-/Geländerholme oder das Anhängen/Sichern von Lasten und Personen ist verboten.

4. Anweisung Instandhaltung

Folgende Instandhaltungsmaßnahmen müssen beachtet werden:

- Alle Verbindungen regelmäßig auf Sitz und Funktion überprüfen
- Schraubverbindungen gegebenenfalls nachziehen
- Federsteckbolzen und Karabinerhaken auf Funktion überprüfen
- Bauteile/Netze auf Beschädigung überprüfen
- Schutznetze trocken lagern, jährliche Prüfung beachten
- Schweißnähte auf Risse überprüfen
- Beschädigte Bauteile durch Originalteile ersetzen

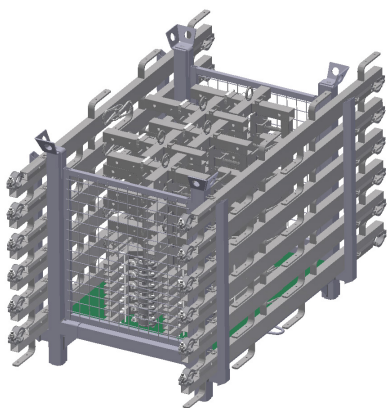
5. Lagerung und Transport

Für die Lagerung und den Transport der Dachfänge und dessen Zubehörteile eignet sich die Modul-Palette Vario 830 und die Modul-Palette 610.

Die gültigen Vorschriften für den Transport von Gerüst- und Schalungsmaterial sind zu beachten.

Lose Teile müssen entfernt oder gegen Verrutschen und Herabfallen mit Spanngurt gesichert werden.

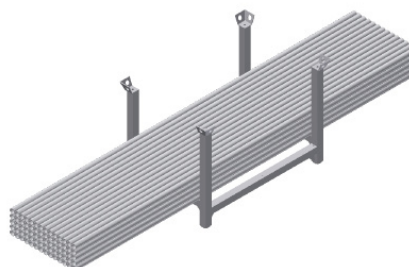
Bild 1



Modulpalette-Vario-830

24 St. Dachfang Kombi 350
24 St. Haltepfosten-Kombi

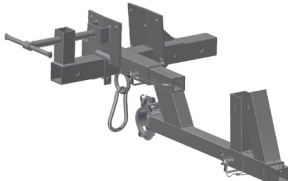

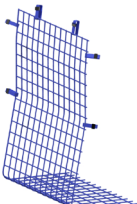

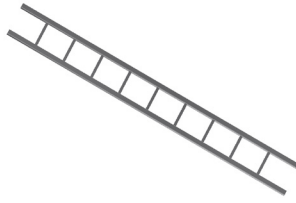
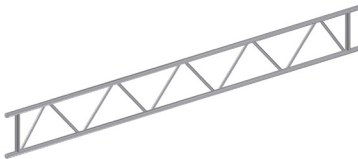

Bild 2




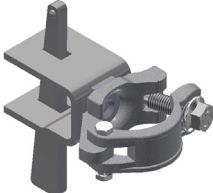





Modul-Palette 610

Alu-Gerüstrohre (Bild 2)
Alu-Gitterträger
Alu-Gerüstleiter

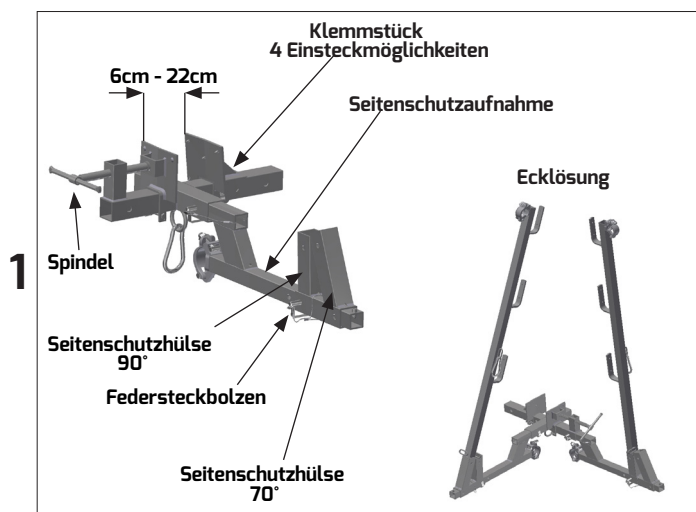
6. Bauteile

Pos.	Bezeichnung	Abbildung	Artikel-Nr.
A	Dachfang Kombi 350 14,6 kg		755500
B	Haltepfosten-Kombi 8,4 kg		757500
C	Seitenschutznetz blau, DIN EN 1263-1, mit Einfasseil und Gurt-Schnellverschluss 2,0 x 5,0 m, 2,8 kg 2,0 x 10,0 m, 5,7 kg		734306 734307
D	Alu-Gerüstrohr L= 300 cm, 4,5 kg Alu-Gerüstrohr L= 400 cm, 6,0 kg Alu-Gerüstrohr L= 500 cm, 7,5 kg Alu-Gerüstrohr L= 600 cm, 9,0 kg		ABRDR00032 ABRDR00034 ABRDR00036 ABRDR00027
E	Alu-Gerüstleiter L= 300 cm, 8,0 kg Alu-Gerüstleiter L= 400 cm, 10,0 kg Alu-Gerüstleiter L= 500 cm, 12,6 kg Alu-Gerüstleiter L= 600 cm, 14,5 kg		ABSOG80004 ABSOG80001 ABSOG80002 ABSOG80003
F	Alu-Gitterträger H50 L= 424 cm, 17,1 kg Alu-Gitterträger H50 L= 524 cm, 21,0 kg Alu-Gitterträger H50 L= 624 cm, 24,9 kg		501340 501350 501360
G	Stoßkupplung 1,3 kg		ABKUP65002

6. Bauteile

Pos.	Bezeichnung	Abbildung	Artikel-Nr.
H	Rohrverbinder geschmiedet 1,3 kg		ABDIV10001
I	Keil-Rohrkupplung 1,5 kg		754084
J	Federstecker 0,1 kg		ABFED30100
K	Drehkupplung SW 19 1,2 kg		ABKUP20017
L	Rohrverbinder, gerade, für Gitterträger 2,2 kg		ABSOG02101
M	Modulpalette-Vario 830 91,0 kg		822888
N	Modul-Palette 610 30,0 kg		826100

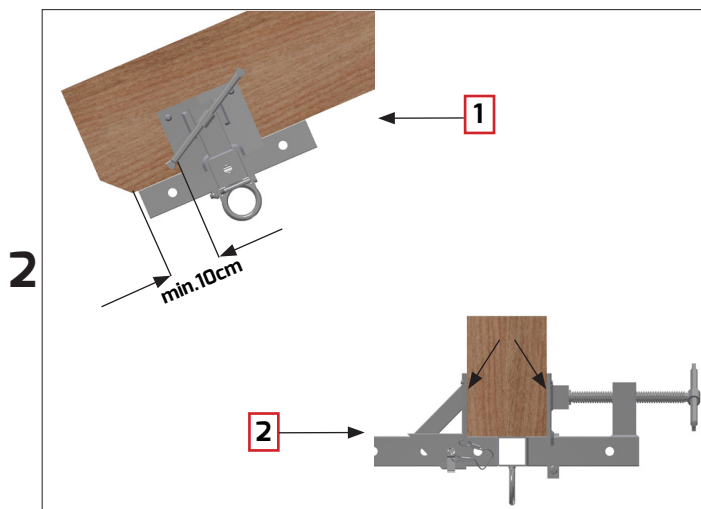
7. Aufbau und Montage



Aufbau an der Traufe:

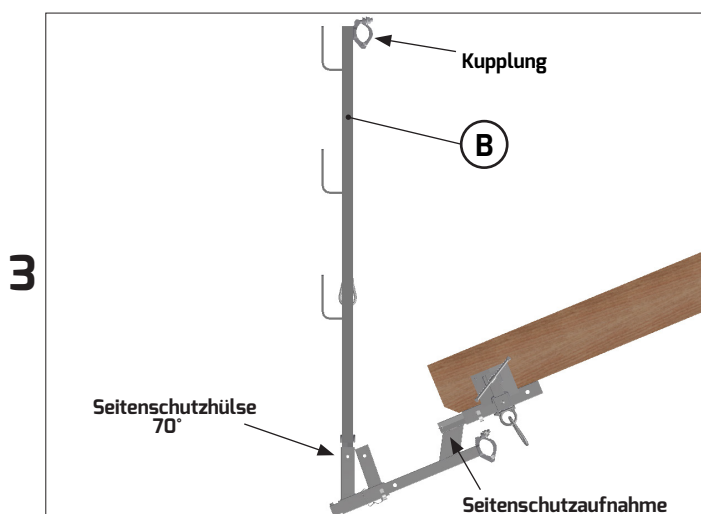
Vor der Montage das Klemmstück grob auf die gewünschte Sparrenstärke einstellen. Die Spindel ganz zurückdrehen und das Schiebestück so weit wie möglich zusammenschieben und mit dem Federsteckbolzen sichern.

Das Klemmstück hat 4 Einsteckmöglichkeiten für die Seitenschutzaufnahme und kann an Sparren, Koppelpfetten und am Ortgang montiert werden.



Das Klemmstück von unten so an den Sparren (Mindestquerschnitt 8X16cm) montieren, dass die Mindestvorholzlänge mindestens 10 cm beträgt (Ansicht 1).

Beim Festdrehen der Spindel darauf achten, dass das Klemmstück vollflächig am Sparren anliegt. Die Spannbacken müssen fest an den Sparren pressen, sodass die Dornen nicht mehr sichtbar sind (Ansicht 2).



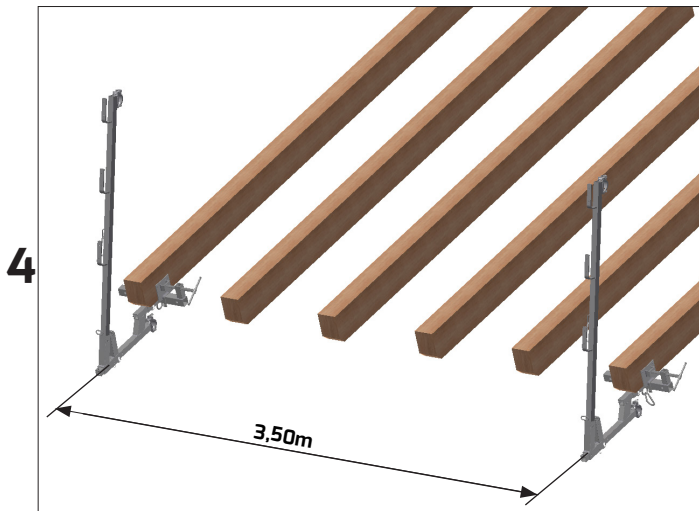
Seitenschutzaufnahme in das Klemmstück einschieben und mit Federsteckbolzen sichern.

Anschließend den Haltepfosten (Pos.B) in die äußere Seitenschutzhülse (70° für Traufe) einstecken, sodass die Kupplung in Richtung der Dachfläche zeigt.

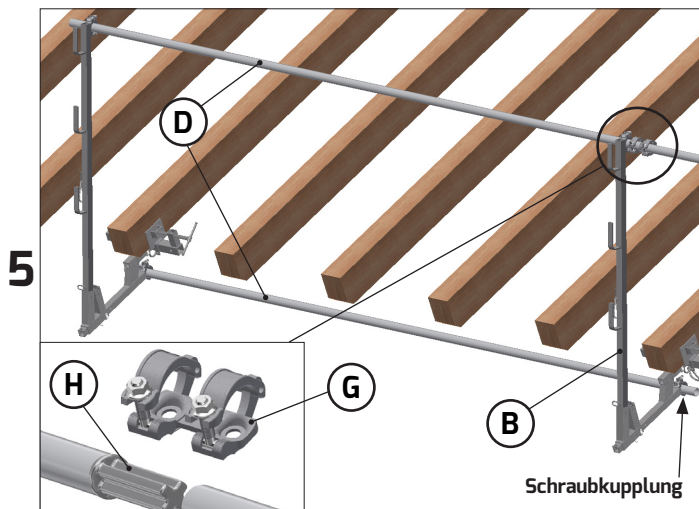
Wichtig:

Der Haltepfosten darf beim Aufbau nach DIN EN Klasse C nicht in die senkrechte Seitenschutzhülse (90° für Ortgang) eingesteckt werden.

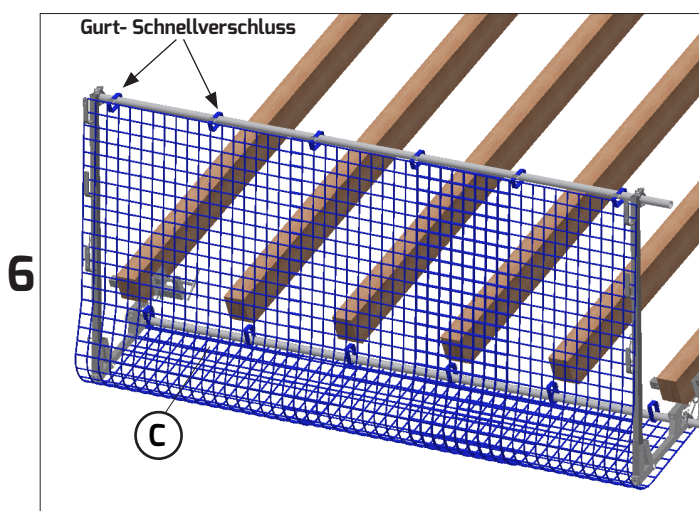
7. Aufbau und Montage



Der maximale Abstand zwischen zwei Dachfängen beträgt 3,50 m. Dieser Abstand entspricht in der Regel 5 Sparrenfelder.



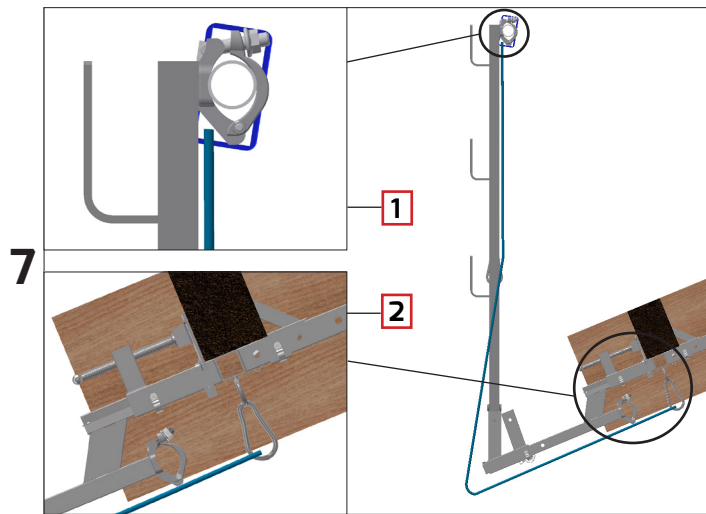
Alu-Gerüstrohre (Pos. D) (4 m bzw. 5 m) oben am Haltepfosten (Pos. B) und unten an der Seitenschutzaufnahme an die Schraubkupplungen montieren (Schraubkupplungen müssen mit einem Moment von 50 Nm angezogen werden). Für die Rohrverlängerung wird am Rohrstoß ein Rohrverbinder (Pos. H) und eine Stoßkupplung (Pos. G) montiert.



Anschließend das Seitenschutznetz (Pos. C) (leicht gespannt) an den oberen und unteren Gerüstrohren (Pos. D) mit dem Gurt-Schnellverschluss im Abstand von ca. 75 cm befestigen und seitlich an jedem Haltepfosten (Pos. B) in die Karabinerhaken eingehängen. An der Unterseite wird das Netz mit dem Randseil an jedem Klemmstück in die Karabinerhaken eingehängt.

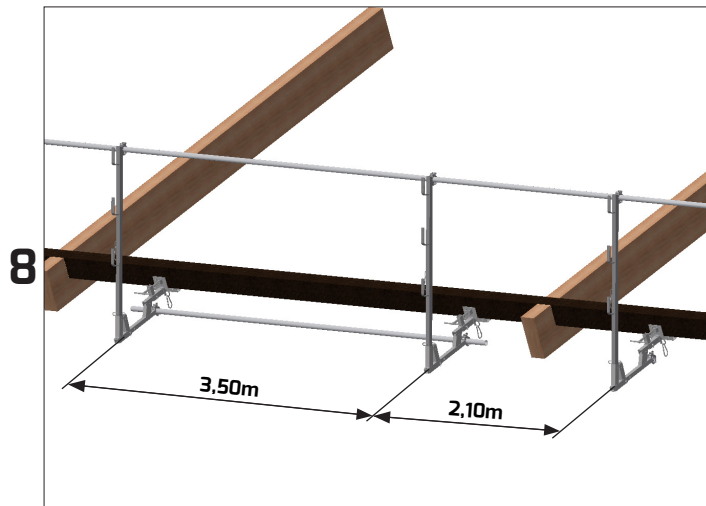
Reicht die Netzlänge nicht aus, müssen sich aneinanderstoßende Netze um mindestens 75 cm (am nächsten zurückliegenden Dachfang) überdecken.

7. Aufbau und Montage



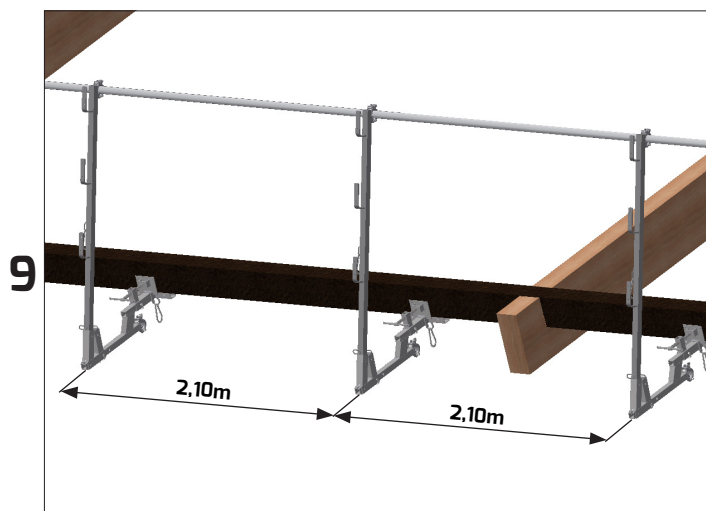
Aufbau an der Koppelfette:

Bei der Montage an der Koppelfette ist zu beachten, dass am Übergang von der Koppelfette zum Binder an der Seitenschutzaufnahme unten an der Schraubkupplung kein Gerüstrohr montiert werden kann (Ansicht 2). Das Randseil vom Seitenschutznetz wird am Übergangsbereich in die Karabinerhaken am Klemmstück eingehängt (Ansicht 2) und anschließend mit dem Gurt-Schnellverschluss am nächsten Gerüstrohr (Pos. D) befestigt (Ansicht 1). Der Abstand zwischen zwei Dachfängen ist am Übergangsbereich auf 2,10 m begrenzt.



Variante 1:

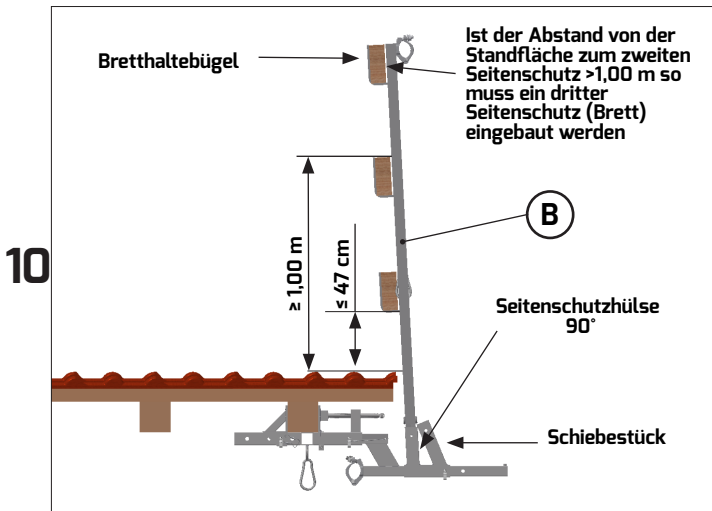
Bei der Montage der Dachfänge zwischen den Bindern beträgt der maximale Abstand zwischen zwei Dachfängen 3,50 m und am Übergangsbereich maximal 2,10 m.



Variante 2:

Werden über den ganzen Absturzbereich unten an der Seitenschutzaufnahme keine Gerüstrohre montiert, ist der Abstand zwischen zwei Dachfängen grundsätzlich auf 2,10 m begrenzt.

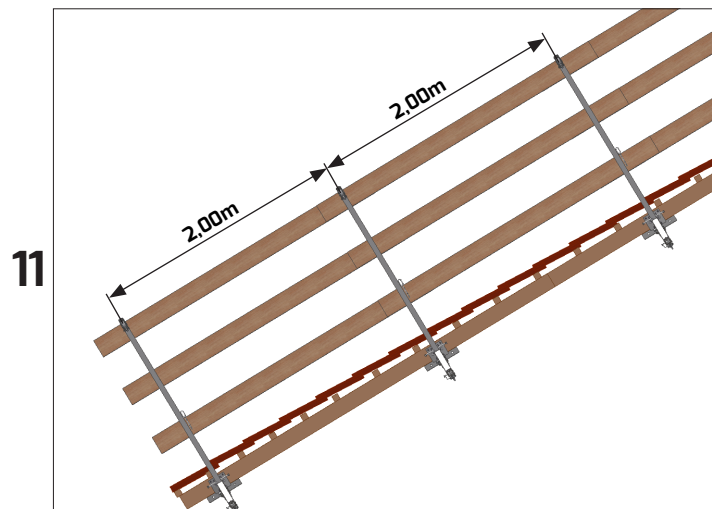
7. Aufbau und Montage



Aufbau am Ortgang:

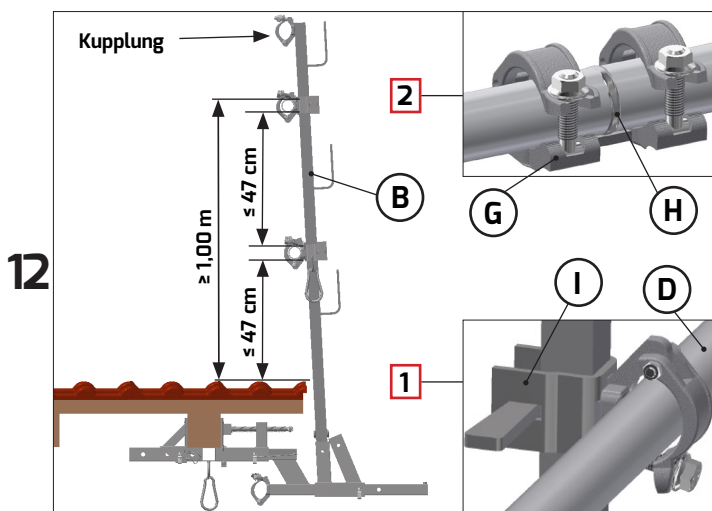
Montage des Klemmstücks wie bei Bild 2 beschrieben. Anschließend die Seitenschutzaufnahme in das Klemmstück einschieben und mit Federsteckbolzen sichern. Die senkrechte Seitenschutzhülse (90° für Ortgang) muss so nah wie möglich an der Absturzkante sein. Dazu das Schiebestück an der Seitenschutzaufnahme ggf. verschieben und anschließend mit dem Federsteckbolzen sichern.

Haltepfosten (Pos. B) in die senkrechte Seitenschutzhülse einstecken, sodass die Bretthaltebügel in Richtung der Dachfläche zeigen.



Variante 1:

Seitenschutzbretter 3 x 15 cm, Holz Güteklasse S 10 oder MS 10 nach DIN 4074 in die Bretthaltebügel einlegen und mit zwei Nägel min. 3,1 x 80 mm DIN 1151 sichern. In die Bretthaltebügel ohne Brettüberlappung sind Futterbretter einzulegen. Der maximale Abstand mit Seitenschutzbretter 3 x 15 cm beträgt 2,00 m.



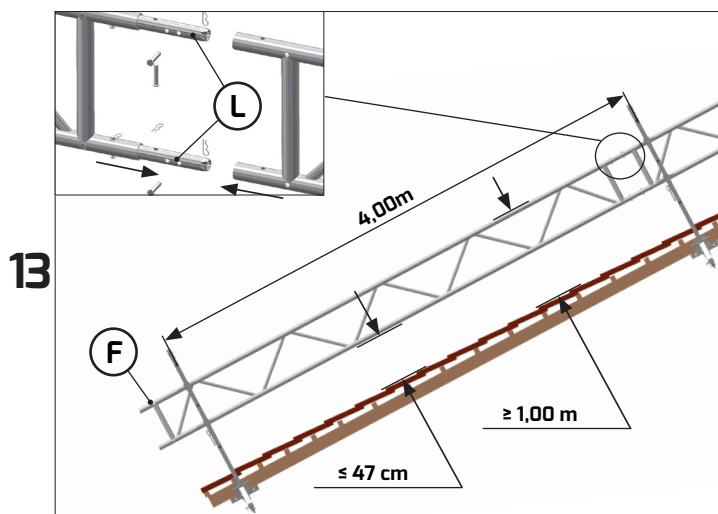
Variante 2:

Haltepfosten (Pos. B) in die senkrechte Seitenschutzhülse einstecken, sodass die Kupplung in Richtung der Dachfläche zeigt.

Keil-Rohrkupplung (Pos. I) am Haltepfosten (Pos. B) montieren (vorgeschriebene Maße beachten) und den Keil mit 500 g Hammer bis zum Prellschlag festschlagen (Ansicht 1). Anschließend die Gerüstrohre (Pos. D) an den Schraubkupplungen befestigen. Für die Rohrverlängerung am Rohrstoß einen Rohrverbinder (Pos. H) und eine Stoßkupplung (Pos. G) montieren (Ansicht 2).

Der maximale Abstand mit Alu-Gerüstrohren beträgt 3,00 m.

7. Aufbau und Montage

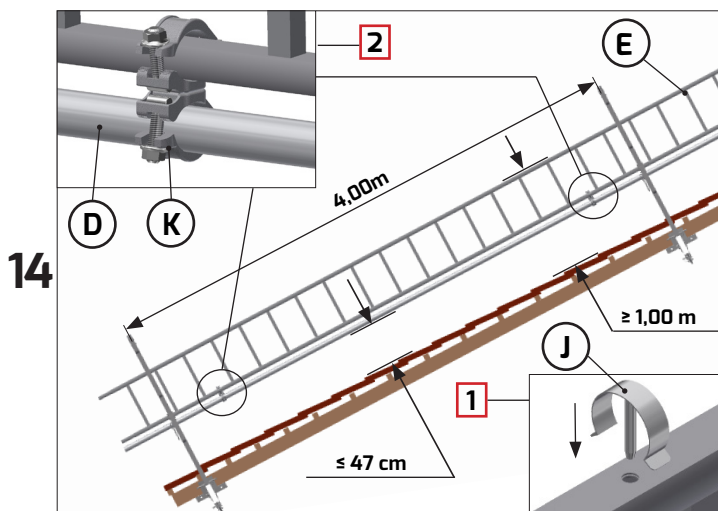


Variante 3:

Keil-Rohrkupplung (Pos. I) an die Haltepfosten (Pos. B) montieren (vorgeschriebene Maßangaben für Seitenschutzbauteile beachten) und den Keil mit einem 500 g Hammer bis zum Prellschlag festschlagen.

Der maximale Abstand mit Alu-Gitterträger H50 (Pos. F) beträgt 4,00 m.

Für die Verlängerung der Gitterträger wird am Rohrstoß ein Rohrverbinder (Pos. L) montiert und mit 4 Bolzen und Federsteckern gesichert.

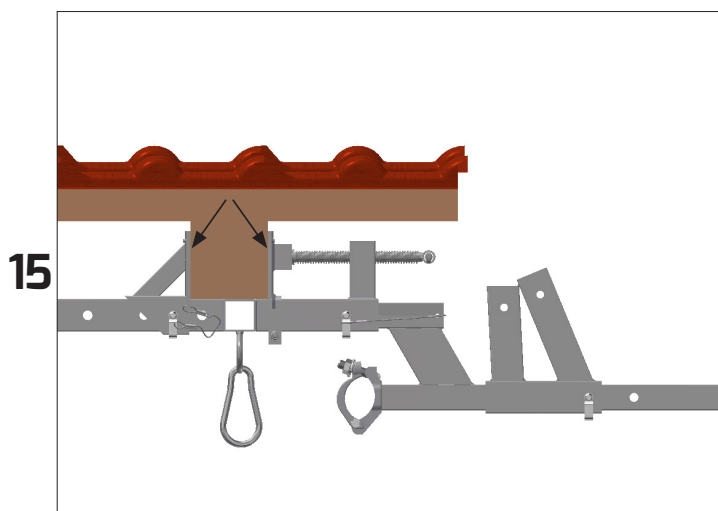


Variante 4:

Keil-Rohrkupplung (Pos. I) an die Haltepfosten (Pos. B) montieren (vorgeschriebene Maßangaben für Seitenschutzbauteile beachten) und den Keil mit einem 500 g Hammer bis zum Prellschlag festschlagen.

Der maximale Abstand mit Alu-Gerüstleiter (Pos. E) beträgt 4,00 m. Jeder Leiterstoß muss mit Federsteckern (Pos. J) gesichert werden (Ansicht 1).

Für die vorschriftsmäßige Geländerhöhe muss an der Alu-Gerüstleiter (Pos. E) ein Alu-Gerüstrohr (Pos. D) parallel zum Leiterholm mit Drehkupplungen untergekuppelt werden (Ansicht 2).



Achtung:

Nach längeren Arbeitspausen oder Einflüssen (z. B. Holzschwund), die den Halt der Dachfänge beeinträchtigen können, müssen diese auf ihren sicheren Halt hin wiederholt überprüft werden (gegebenenfalls die Klemmstücke nachspannen). Die Spannbacken müssen satt an den Sparren pressen, sodass die Dornen nicht mehr sichtbar sind.

Abbau:

Der Abbau ist entsprechend obigem Aufbau in umgekehrter Reihenfolge vorzunehmen.