

ALLZWECK-CONTAINER EURO-ALLZWECK-BOX

lieferbar mit Netz, Deckel, Stapler- oder Kran-Kippvorrichtung Vollautomat



ALLZWECK-CONTAINER

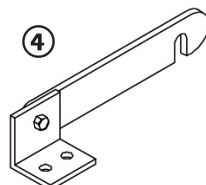
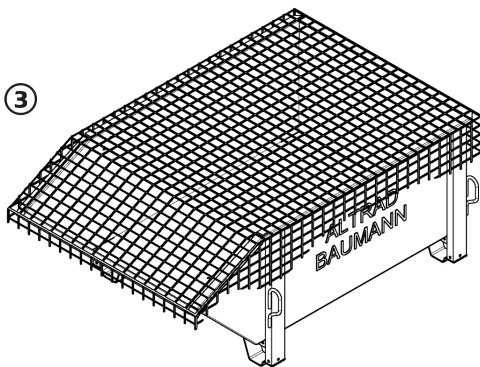
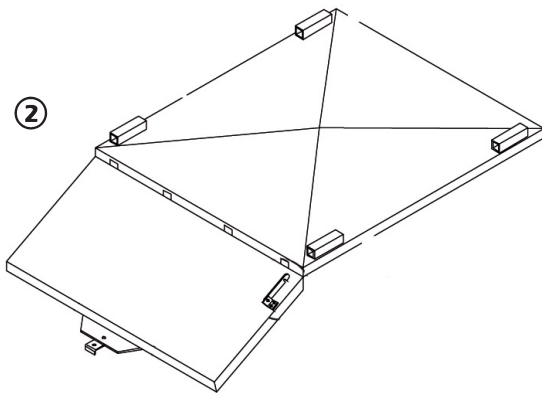
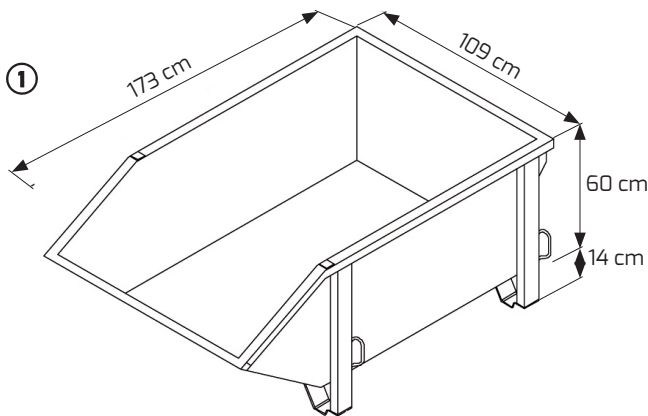
Allzweck-Container und Allzweck-Container-Netz

Der Allzweck-Container zeichnet sich durch seine Vielseitigkeit bei Transport-, Lager- und Baustelleneinsätzen aus. Umsetzen mit Kran oder Bagger nur mit viersträngigem Seil oder Kettengehänge. Mit dem Deckel wird der Allzweck Container zur abschließbaren Transport-, Lager- und Baustellenbox. Die Kippsicherung verhindert ein unbeabsichtigtes Zuklappen des Deckels.

Auch mit Deckel ist der Allzweck-Container stapelbar. Der Zugriff auf Material in den unteren Containern bleibt erhalten. Das Netz für Allzweck-Container dient zur Ladungssicherung beim Transport von Schüttgut. Die eingezogene Gummispannleine mit 5 mm Durchmesser sorgt für eine sichere Umspannung und einfache Befestigung. Verstärkter stabiler Rand durch eingenähte Kordel mit zusätzlichen

Befestigungsschlaufen an den Ecken.

Technische Unterlagen:
Bedienungsanleitung



- | | |
|--|-------------------|
| ① Allzweck-Container
verzinkt, Gewicht 107,00 kg | Art.-Nr. 55 80 30 |
| ② Deckel für Allzweck-Container
verzinkt, Gewicht 36,00 kg | Art.-Nr. 55 80 40 |
| ③ Netz für Allzweck-Container
inklusive vier Stahl-Sicherheitskarabinerhaken
verzinkt
Maschenweite 45 mm x 45 mm
Länge 2,20 m, Breite 1,50 m
Gewicht 2,50 kg | Art.-Nr. 55 80 44 |
| Zubehör: | |
| ④ Kippsicherung
verzinkt, Gewicht 0,30 kg | Art.-Nr. 55 80 43 |

Ihre Vorteile

- platzsparende Lagerung durch Stapeln der Container auf Bauhof, Baustellen und Lkw.
- Nutzlast 1,4 to. und Auflast 5,1 to.
- Fassungsvermögen 0,85 m³
- problemloser Transport mit Kran, Bagger und Stapler.

ALLZWECK-CONTAINER

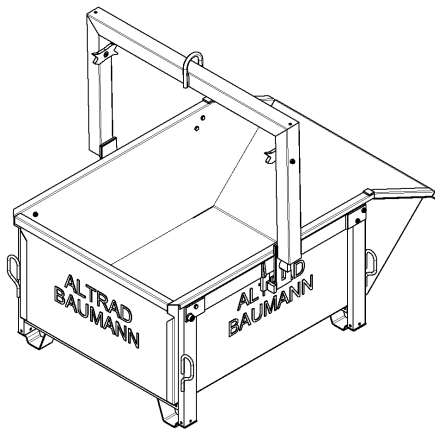
Kran-Kippvorrichtung Vollautomat und Stapler-Kippvorrichtung

Der Allzweck-Container mit Kran-Kippvorrichtung mit einer vollautomatisch arbeitenden Wechselautomatik sorgt dafür, dass keine manuelle Umschaltung oder Umhängung erforderlich ist. Das rein mechanisch arbeitende Gerät kann an jedes Hebezeug, z.B. Kran, Stapler oder Bagger, angehängt werden. Der komplette Be- und Entleervorgang erfolgt vollautomatisch.

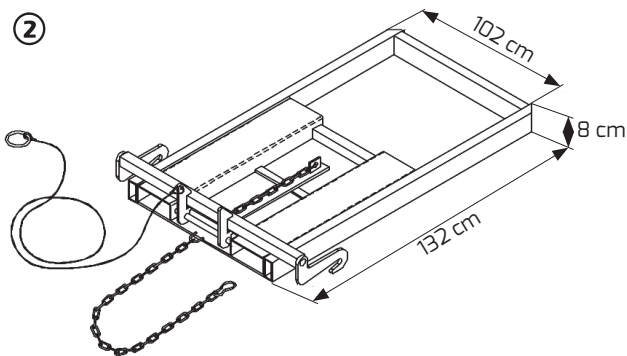
Die Container-Kippvorrichtung für Stapler ist für eine maximale Gabelzinkenstärke von 15,5 x 5,5 cm geeignet. Sämtliche Vorgänge sind vom Stapler aus bedienbar. Durch das ziehen am Entriegelungsseil kippt der Container nach vorne weg und entleert sich. Beim Ablassen der Staplergabel schwenkt der Container automatisch in die Arretierung zurück.

Technische Unterlagen:
Bedienungsanleitung

①



②



① **Allzweck-Container mit Kran-Kippvorrichtung Vollautomat**

Art.-Nr. 55 82 97

verzinkt,
Gewicht 150,00 kg

② **Stapler-Kippvorrichtung für Allzweck-Container**

Art.-Nr. 55 83 00

verzinkt,
Gewicht 62,00 kg
(bis Gabelzinkenquerschnitt 15,5 x 5,5 cm)

Ihre Vorteile

Kran-Kippvorrichtung Vollautomat

- Zeitersparnis durch vollautomatische Ver- und Entriegelung der Kippvorrichtung zum Be- und Entladen des Containers
- sehr bedienerfreundlich durch neue Technik
- komplett bedienbar vom Kran aus

Stapler-Kippvorrichtung

- vollständiges Auskippen kein Restmaterial im Container
- sämtliche Vorgänge vom Stapler aus bedienbar

ALLZWECK-CONTAINER

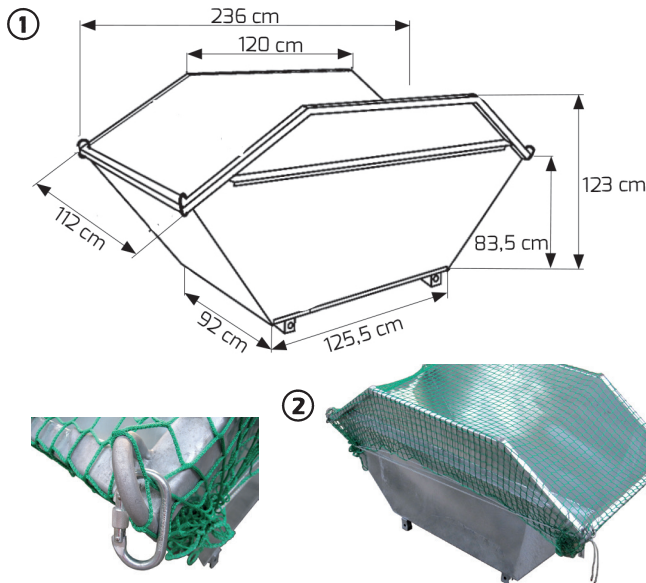
Allzweck-Container Maxi und Allzweck-Container-Netz Maxi

Mit dem **Allzweck-Container-Maxi** wird aus Lagerung und Transport ein System. Die konische Form mit den beweglichen Füßen erlaubt einen platzsparenden Transport und Lagerhaltung von leeren Containern. Einfach ineinander stapeln. Die maximalen Außenmaße von ca. 2,30 x 1,10 m sind LKW-

gerecht, egal ob quer oder längs geladen wird. Die 3,0 to. Nutzlast entsprechen einem mit z.B. Auffüllkies gefülltem Container. **Allzweck-Container-Netz Maxi** zur Ladung- und Transportsicherung für den Allzweck-Container Maxi. Eingezogene Gummi-Spannleine mit Ø 5

mm für sichere Umspannung und einfache Befestigung. Verstärkter stabiler Rand durch eingenähte Kordel mit zusätzlichen Befestigungsschlaufen an den Ecken.

Technische Unterlagen:
Bedienungsanleitung



① **Allzweck-Container Maxi** Art.-Nr. 55 80 70
verzinkt,
Gewicht 244,00 kg

② **Allzweck-Container Maxi Netz** Art.-Nr. 55 80 45
inklusive vier Stahl-Sicherheitskarabinerhaken
verzinkt,
Maschenweite 45 mm x 45 mm
Länge 3,50 m, Breite 2,00 m
Gewicht 1,00 kg

Ihre Vorteile

- konische Form
- ein- und ausziehbare Füße
- Nutzlast (3,0 to) und Fassungsvermögen (1,7 m³) sind aufeinander abgestimmt.
- transportgerechte Abmessung

EURO-ALLZWECK-BOX

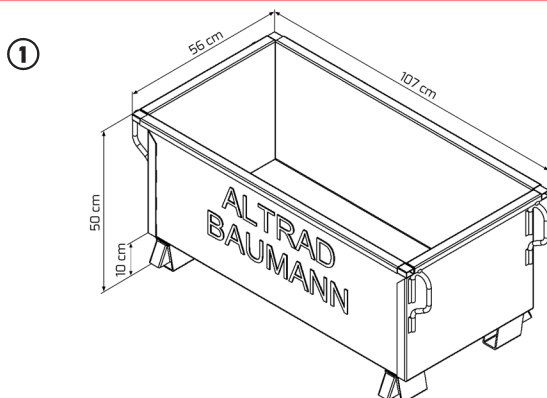
robust, kompakt für alle Anforderungen konzipiert

Die Euro-Allzweck-Box ist der unverzichtbare Transport und Lagerbehälter, der auf keiner Baustelle fehlen sollte. Mit einem Fassungsvermögen von 0,2 m³ ist die Euro-Allzweck-Box konzipiert für Einsatzzwecke in der Firma oder auf der Baustelle. Für die Lagerung von Kleinteilen

ist die Euro-Allzweck-Box die optimale Lösung um eine unverzichtbare Ordnung in Ihrem Betrieb zu schaffen. Aber auch als Transportmittel kann die Euro-Allzweck-Box auf der Baustelle eingesetzt werden. Kleinere Komponenten oder Gebinde wie z.B. Betonsäcke, Gipsbeutel, Sand,

Mörtel, Bauschutt u.s.w können problemlos mit einem Kran oder Stapler an ihren Bestimmungsort transportiert werden.

Technische Unterlagen:
Bedienungsanleitung



① **Euro-Allzweck-Box** Art.-Nr. 55 85 10
mit 4 Einhängebügel, verzinkt,
Gewicht 41,50 kg

Ihre Vorteile

- platzsparende Lagerung durch Stapeln der Box möglich.
- Tragfähigkeit 0,5 to. und Auflast 1,1 to.
- Fassungsvermögen 0,2 m³.
- Transport mit Stapler oder Kran möglich.



Die Baustellenaufnahmen zeigen nicht notwendigerweise die vollständige Baustelle oder Sicherheitssituation. Aus sicherheitstechnischer Sicht sind diese Darstellungen nicht als Beispiel gedacht. Änderungen in Technik, Ausstattung und Preis vorbehalten. Nachdruck oder Fotokopien sind auch auszugsweise untersagt. © ALTRAD Baumann