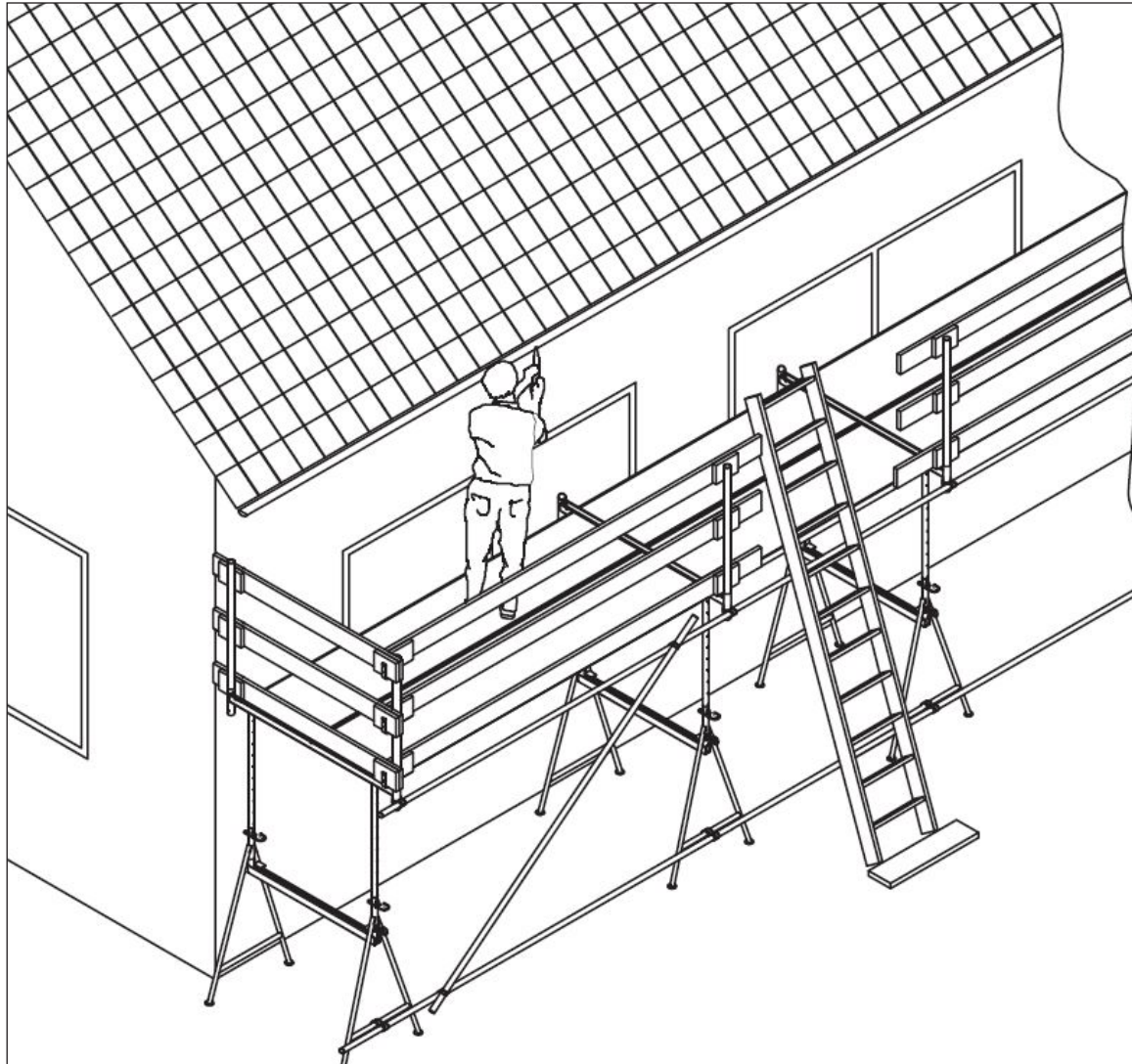


# ALU-STECKBOCK 3000

## Aufbau- und Verwendungsanleitung



**Aufbau- und Verwendungsanleitung**

Art-Nr.: 49 10 00

Technische Änderungen sind vorbehalten

Alu-Steckbock 3000



**BAUMANN**  
BAUTECHNIK  
CONSTRUCTION  
EQUIPMENT

ALTRAD BAUMANN GMBH  
Ritter-Heinrich-Strasse 6-12 - 88471 Laupheim, Germany  
Tel.: +49 7392 7098-0 - Fax: +49 7392 7098-555 - E-mail: [info@altradbaumann.de](mailto:info@altradbaumann.de)  
[www.altradbaumann.de](http://www.altradbaumann.de)

AUSGABE 07/2020

**1.03.40**

**Inhalt**

1. Allgemeines	Seite	3
2. Allgemeine Sicherheitshinweise	Seite	4
3. Verwendung	Seite	5
4. Beschreibung	Seite	5
5. Anweisung Instandhaltung	Seite	6
6. Lagerung und Transport	Seite	6
7. Bauteile / Zubehör	Seite	7-8
8. Aufbau und Montage	Seite	9-15
9. Zugänge	Seite	15
10. Abbau	Seite	16

# 1. Allgemeines

Die Berufsgenossenschaftlichen Regeln, Grundsätze und Informationen sind zu beachten (BGV C22 Bauarbeiten/BGR 171 Bockgerüste).

Die in der Aufbau- und Verwendungsanleitung gezeigten Darstellungen sind zum Teil Montagezustände und sicherheitstechnisch nicht immer vollständig. Sicherheitseinrichtungen oder Schutzmaßnahmen müssen in jedem Fall vorhanden sein.

Es wird darauf hingewiesen, dass alle Angaben nur bei Verwendung von original ALTRAD Baumann Bauteilen gelten. Der Einbau von Fremdfabrikaten kann Sicherheitsmängel und eine nicht ausreichende Tragfähigkeit oder Funktion zur Folge haben.

Für die Montage ist, vom für den Aufbau verantwortlichen Unternehmer, je nach Komplexität, ein Plan für den Auf-, Um- und Abbau (Montageanweisung) zu erstellen oder durch eine von ihm bestimmte befähigte Person erstellen zu lassen. Die Montageanweisung und Sicherheitshinweise sind genau zu beachten und einzuhalten. Die Nichteinhaltung kann Unfälle und schwere Gesundheitsschäden sowie erhebliche Sachschäden verursachen.

Sichere Arbeitsplätze für den Auf-, Um- und Abbau vorsehen. Die Arbeitsplätze müssen über sichere Zugänge erreichbar sein. Gerüstzugang nur über Anlegeleiter oder Treppe. Es ist verboten, zu klettern oder abzuspringen.

Die Arbeiten sind an die Wetterbedingungen anzupassen (z.B. Rutschgefahr). Bei extremen Wetterbedingungen sind vorausschauende Maßnahmen zur Sicherung des Gerätes bzw. umliegender Bereiche sowie zum Schutz der Arbeitnehmer zu treffen.

Die Standsicherheit und Tragfähigkeit sämtlicher Bauteile und Einheiten ist in jeder Bauphase sicherzustellen.

Die Gesamtkonstruktion ist während und nach der Montage zu prüfen.

Größere Lasten (z.B. Steinpaletten) sind möglichst mittig auf den Steckböcken und nicht in Feldmitte zwischen zwei Steckböcken zu platzieren.

Der Alu-Steckbock 3000 und dessen Zubehörteile sind technisches Arbeitsmittel, die nur für die gewerbliche Nutzung gemäß Aufbau- und Verwendungsanleitung bestimmt sind. Die bestimmungsgemäße Anwendung hat ausschließlich durch fachlich geeignetes und entsprechend qualifiziertes Aufsichtspersonal zu erfolgen.

Beim Straßentransport sind die Straßenverkehrsordnung und die Regeln zur Ladungssicherung zu beachten.

Änderungen im Zuge der technischen Entwicklung bleiben ausdrücklich vorbehalten.

Bei weiteren Fragen wenden Sie sich gerne an unser Fachpersonal.

## 2. Allgemeines Sicherheitshinweise

- 2.1 Die vorliegende Aufbau- und Verwendungsanleitung muss einer befähigten Person und den betreffenden Beschäftigten vorliegen.
- 2.2 Der Auf-, Um- und Abbau der Steckböcke und dessen Zubehörteile ist nur Personen gestattet, die mit dieser Aufbau- und Verwendungsanleitung hinreichend vertraut sind und unterwiesen wurden. Die Handlungsfähigkeit dieser Personen darf nicht durch Alkohol, Medikamente oder Drogen beeinträchtigt werden.
- 2.3 Für die sicherheitstechnische Anwendung sind in den jeweiligen Ländern geltende Gesetze, Normen und Vorschriften für Arbeitsschutz und sonstige Sicherheitsvorschriften in der jeweils geltenden Fassung zu beachten.
- 2.4 Jeder Nutzer hat den Alu-Steckbock 3000 und dessen Zubehörteile vor jeder Verwendung auf einwandfreie Beschaffenheit und Funktion zu prüfen bzw. die Prüfung zu organisieren. Beschädigte Bauteile dürfen nicht verwendet werden.
- 2.5 Als Ersatzteile dürfen nur Originalteile von ALTRAD Baumann verwendet werden. Reparaturen sind nur vom Hersteller oder von autorisierten Einrichtungen durchzuführen.
- 2.6 Veränderungen am Alu-Steckbock 3000 und dessen Zubehörteilen stellen ein Sicherheitsrisiko dar und sind unzulässig.
- 2.7 Nach dem Sturz einer Person oder dem Fall eines Gegenstandes gegen bzw. auf den Alu-Steckbock 3000 sowie dessen Zubehörteile dürfen die Bauteile nur dann weiterhin verwendet werden, wenn sie durch eine fachkundige Person überprüft wurden.
- 2.8 Der Alu-Steckbock 3000 darf nur auf ausreichend tragfähigem, horizontalebem Untergrund aufgestellt werden. Bei nicht ausreichend tragfähigem Untergrund sind lastverteilende Unterbauten (Bohlen) vorzusehen.
- 2.9 Max. Belastung 5 kN (500 kg) beachten.
- 2.10 Vor Belastung ist immer sicherzustellen, dass beide Sicherungsstecker richtig positioniert und gesichert sind.
- 2.11 Die Steckböcke dürfen nicht unter Last bewegt, verschoben oder höhenvertellt werden.
- 2.12 Die Gerüst- bzw. Systemfreien Beläge müssen vollflächig über die gesamte Breite der Belagstraverse ausgelegt werden. Der Abstand zwischen Gerüstbelag und Bauwerk darf max. 30 cm betragen.
- 2.13 Belastungsangaben der verschiedenen Gerüstbeläge und Gerüstbohlen beachten.
- 2.14 Bei Materiallagerung einen ausreichenden breiten freien Durchgang belassen.
- 2.15 Der Gerüstersteller hat dafür zu sorgen, dass das Arbeitsgerüst vor seiner endgültigen Fertigstellung nicht benutzt wird.

### 3. Verwendung

Die Steckböcke dienen in Verbindung mit Gerüstbelägen bzw. Gerüstbohlen zur Herstellung von hochgelegenen Arbeitsplätzen für Bau- und Montagearbeiten. Die gewünschte Arbeitshöhe wird durch Ausziehen des Steckbockoberteils erreicht und muss durch Abstecken mittels Sicherungsstecker gesichert werden.

Die FüÙe werden rechtwinklig zum Oberteil mit der Ringschraube arretiert. Die als U-Profil ausgebildete obere und untere Belagtraverse dient zum Einhängen der verschiedenen Gerüstbeläge oder zum Auflegen von Gerüstbohlen. Für Innenräume oder bei niederen Standhöhen kann die untere Belagtraverse als zusätzliche Arbeitsebene genutzt werden. Durch Einstecken der Seitenschutzpfosten in die Seitenschutzhülse kann eine vorschriftsmäßige Absturzsicherung erstellt werden.

### 4. Beschreibung

**Alu Steckbock:**  
Gewicht 24,6 kg  
höhenverstellbar im  
Raster von 6 cm

**Belastung pro Steckbock**  
**5 kN (500 kg)**

**System Gerüstbeläge für die Auflagen**

**A1 Obere Belagtraverse**  
2 Alu-Rahmentafel, B = 0,61 m,  
2 Alu-Protex Böden, B = 0,61 m,  
2 Alu Brücken, B = 0,60 m,  
4 Stahlböden, B = 0,32 m

**A2 Untere Belagtraverse**  
1 Alu-Rahmentafel, B = 0,61 m, +  
1 Stahlboden, B = 0,32 m,  
1 Alu-Protex Boden, B = 0,61 m +  
1 Stahlboden, B = 0,32 m

**A3** Abhebesicherung untere Auflage  
**A4** Anschlagpunkt für Normalkupplung  
**A5** Anschlagpunkt für Drehkupplung  
**A6** Sicherungsstecker mit Splint  
**A7** Ringschraube

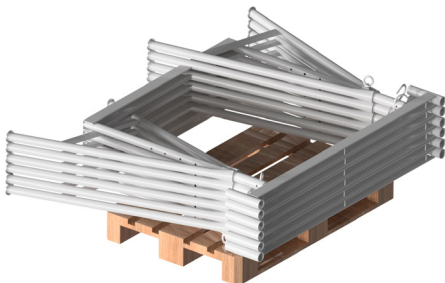
## 5. Anweisung Instandhaltung

Folgende Instandhaltungsmaßnahmen müssen beachtet werden:

- Bewegliche Teile regelmäßig reinigen und auf Funktion überprüfen
- Sicherungsstecker mit Splint auf Funktion und Vollzähligkeit überprüfen
- Ringschrauben auf Funktion und Vollzähligkeit überprüfen
- Bauteile auf Beschädigung überprüfen
- Schweißnähte auf Risse überprüfen
- Beschädigte Bauteile durch Originalteile ersetzen

## 6. Lagerung und Transport

Für die Lagerung und Transport werden die FüÙe eingeklappt und mit dem Sicherungsstecker gesichert. Für die Lagerung und Transport der Zubehörteile eignet sich die Modul-Gitterpalette/Modulpalette-Vario 830. Beim Straßentransport sind die Straßenverkehrsordnung und die Regeln zur Ladungssicherung zu beachten.


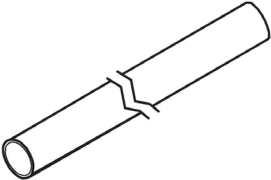
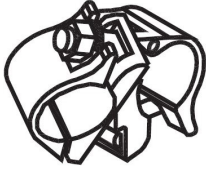

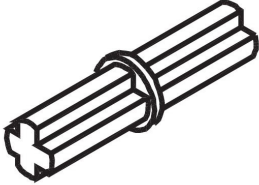

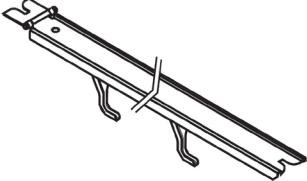


Lagerung der Steckböcke.

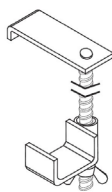
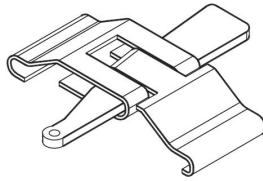
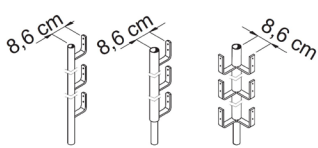
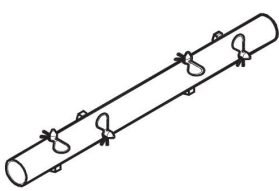
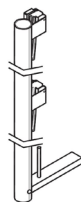
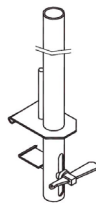
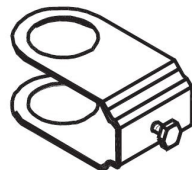


Beim Transport Steckböcke und Gerüstbeläge mit Spanngurt sichern.

## 7. Bauteile / Zubehör

Pos.	Bezeichnung	Abbildung	Artikel-Nr.
A	Alu-Steckbock 3000		49 10 00
B	Gerüstrohre Stahl/Alu		ABRDR 000 ...
C	Drehkupplung, SW 19 Drehkupplung, SW 22		ABKUP 200 17 ABKUP 200 19
D	Normalkupplung, SW 19 Normalkupplung, SW 22		ABKUP 100 11 ABKUP 100 10
E	Rohrverbinder		ABDIV 100 01
F	Stoßkupplung, SW 19 Stoßkupplung, SW 22		ABKUP 650 02 ABKUP 650 01
G	Belagsicherung		AB 30 81 40 A

## 7. Bauteile / Zubehör

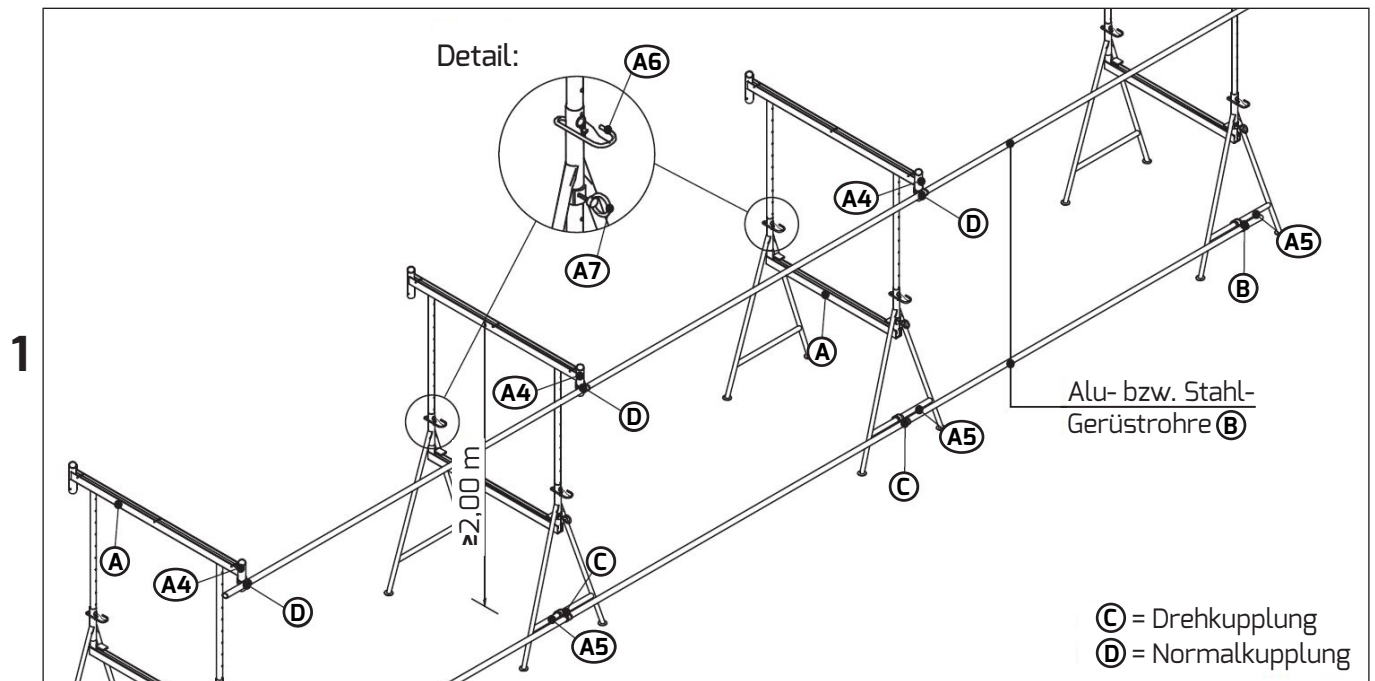
Pos.	Bezeichnung	Abbildung	Artikel-Nr.
H	Abhebesicherung für Alu-Brücke		49 10 10
I	Klammer (Alu-Brücke)		AB 49 10 03
J,K,L	Seitenschutzpfosten für Bretter		78 12 10, Stahl $\varnothing$ 38 mm 78 25 10, Alu $\varnothing$ 48 mm 78 2520, Alu-Eck $\varnothing$ 48 mm
M	Rohverbinder, gerade		ABSOG 021 01
N	Geländerpfosten, einfach, Stahl verz.		AB 20 20 85
O	Alu-Geländerstiel		AB 49 10 01
P	Geländerklemme		AB 49 10 02



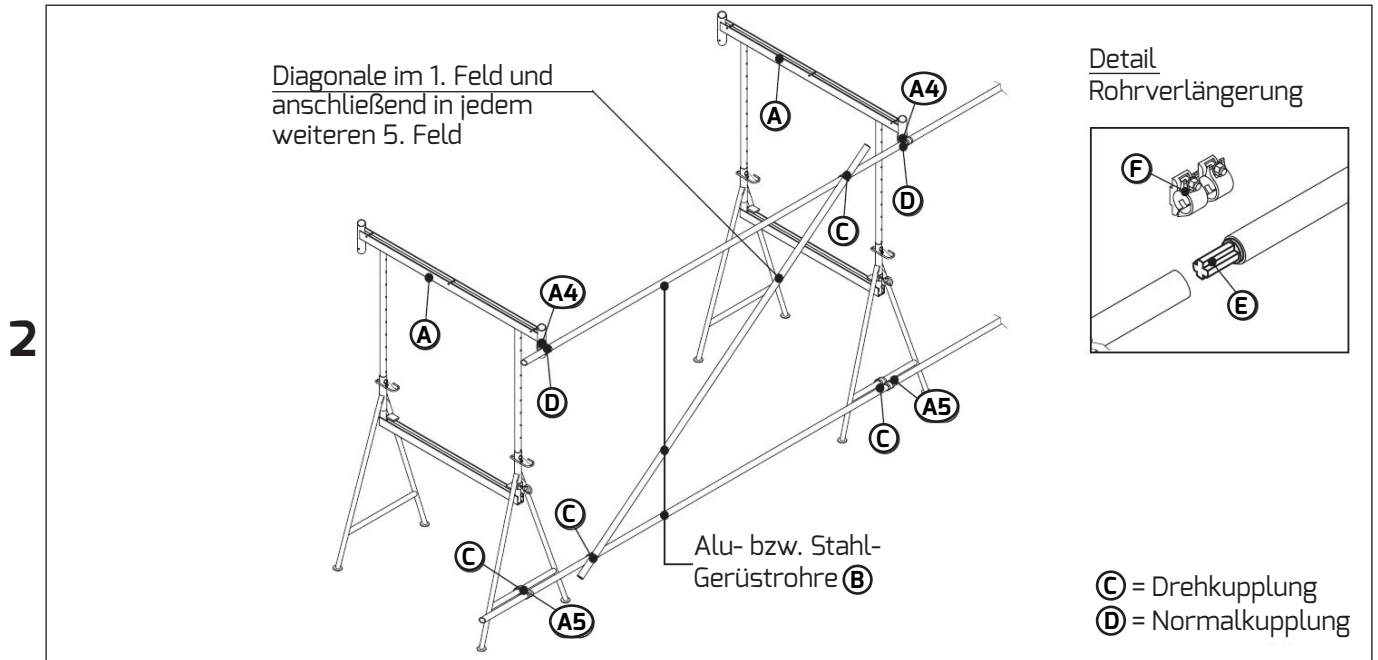
## 8. Aufbau und Montage

### 8.1 Aufbau

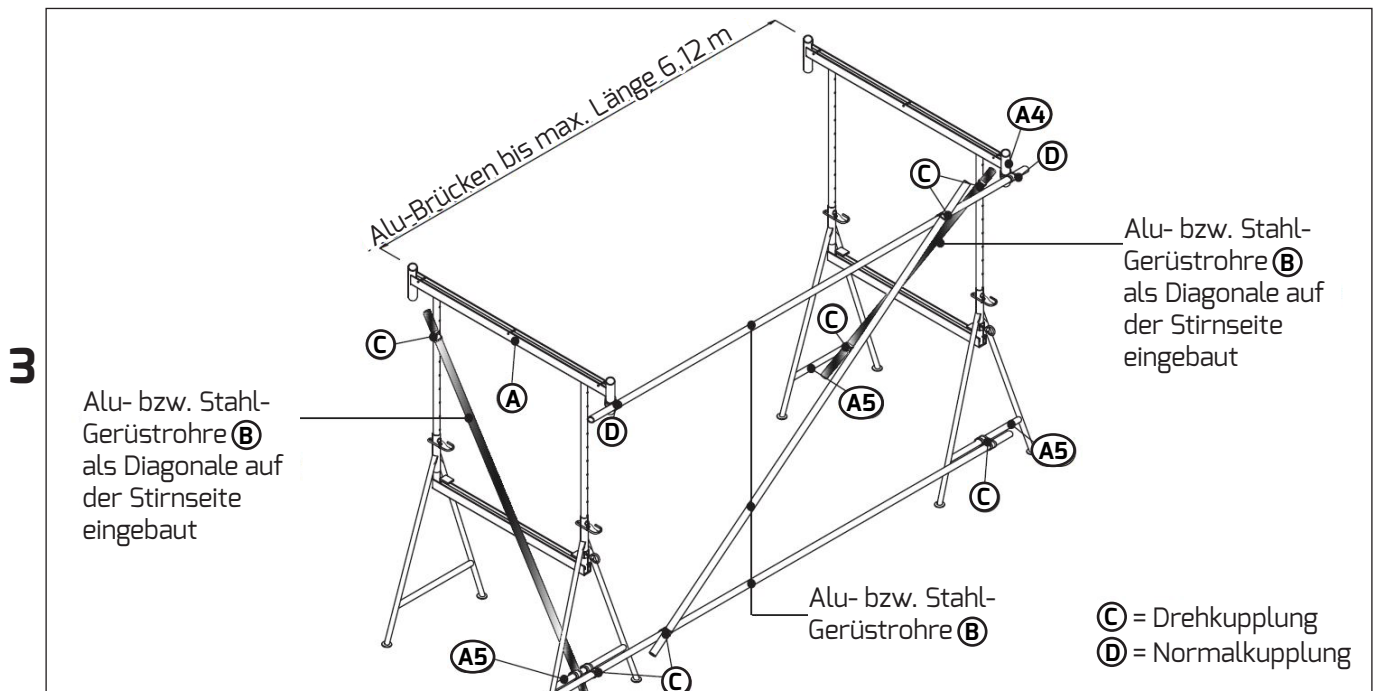
- 8.1.1 Der Abstand zwischen Gerüstbelag und Bauwerk darf max. 30 cm betragen.
- 8.1.2 Die Ringschraube A7 und den Sicherungsstecker A6 lösen und das Steckbockoberteil auf die gewünschte Standhöhe ausziehen.
- 8.1.3 Steckbock mit dem Sicherungsstecker A6 abstecken und mit dem Splint sichern. FüÙe rechtwinklig zum Oberteil ausrichten und anschließend die Ringschraube A7 handfest zudrehen (siehe Bild 1).
- 8.1.4 Ab einer Standhöhe von > 2,00 m sind die Steckböcke mit Gerüstrohren (Horizontal u. Diagonal) auszusteifen. Die Verstreibungen sind mit Gerüstrohren (Pos. B) (Stahl  $\varnothing$  48,3 x 3,2 mm oder Alu  $\varnothing$  48,3 x 4 mm) auszuführen. Die Gerüstkupplungen ( Pos. C Drehkupplung, Pos. D Normalkupplung) müssen an jedem Steckbock montiert werden (siehe Bild 1). Die oberen Gerüstrohre (Pos. B) müssen von einer sicheren Standfläche montiert werden.



8.1.5 Im ersten Feld und in jedem weiteren fünften Feld muss eine Diagonale aus Gerüstrohren ( Pos. B ) eingebaut werden. Die Diagonalen werden mit Hilfe von Drehkupplungen (Pos. C) an den Horizontal montierten Gerüstrohren (Pos. B) verschraubt. Bei einem Rohrstoß wird ein Rohverbinder (Pos. E) und eine Stosskupplung (Pos. F) für die Verbindung verwendet (siehe Bild 2).



8.1.6 Werden Alu-Brücken als Belag verwendet, müssen die Alu-Steckböcke wie in Punkt 8.1.4 und 8.1.5 ausgesteift werden. An der Stirnseite des Alu-Steckbocks müssen zusätzlich Gerüstrohre (Pos. B) als Diagonale eingebaut werden (siehe Bild 3, dunkle Gerüstrohre).



## 8.2 Beläge

8.2.1 Die Gerüst- bzw. Systemfreie Beläge müssen vollflächig über die gesamten Breite der oberen (A1) oder unteren (A2) Belagtraverse des Alu-Steckbockes (Pos. A) ausgelegt werden.

Die Bohlen sind erforderlichenfalls gegen Abheben (Wind) zu sichern.

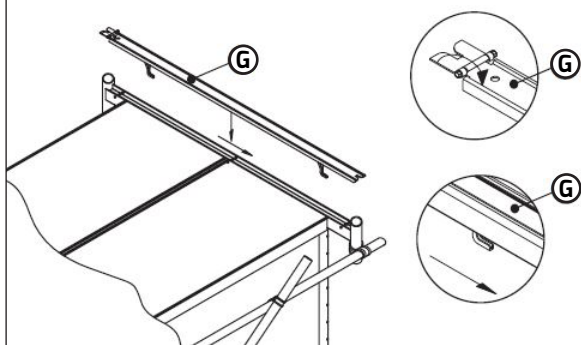
Bei Gerüstbelägen kommt die Belagsicherung (Pos. G) an der oberen Belagtraverse A1 zum Einsatz (siehe Bild 4). An der unteren Belagtraverse (A2) sind Abhebesicherungen A3 (Punkt 3. Beschreibung) angebracht. Die Gerüstbeläge werden auf der unteren Belagtraverse eingehängt und unter die Abhebesicherung geschoben.

8.2.2 Als Gerüstbelag können auch Alu-Brücken mit einer Länge von max. 6,12 m verwendet werden. Die Alu-Brücken müssen mit der Abhebesicherung (H) gegen wippen oder ausweichen gesichert werden.

### Montage der Belagsicherung **G** bei System Gerüstbeläge in der oberen **A1** Belagtraverse

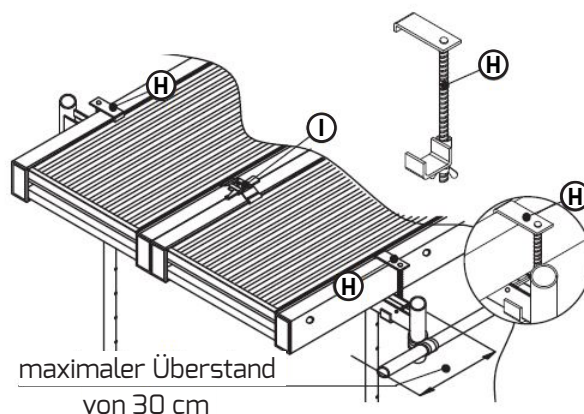
1. Scharnier der Belagsicherung **G** nach innen klappen.
2. Die Haken der Belagsicherung von oben in die die Langlöcher der oberen Belagtraverse stecken.
3. Die Belagsicherung zur Seite schieben damit die Haken unter der Belagtraverse greifen
4. Das Scharnier nach außen klappen. Die System-Gerüstbeläge sind jetzt gegen abheben gesichert.

4

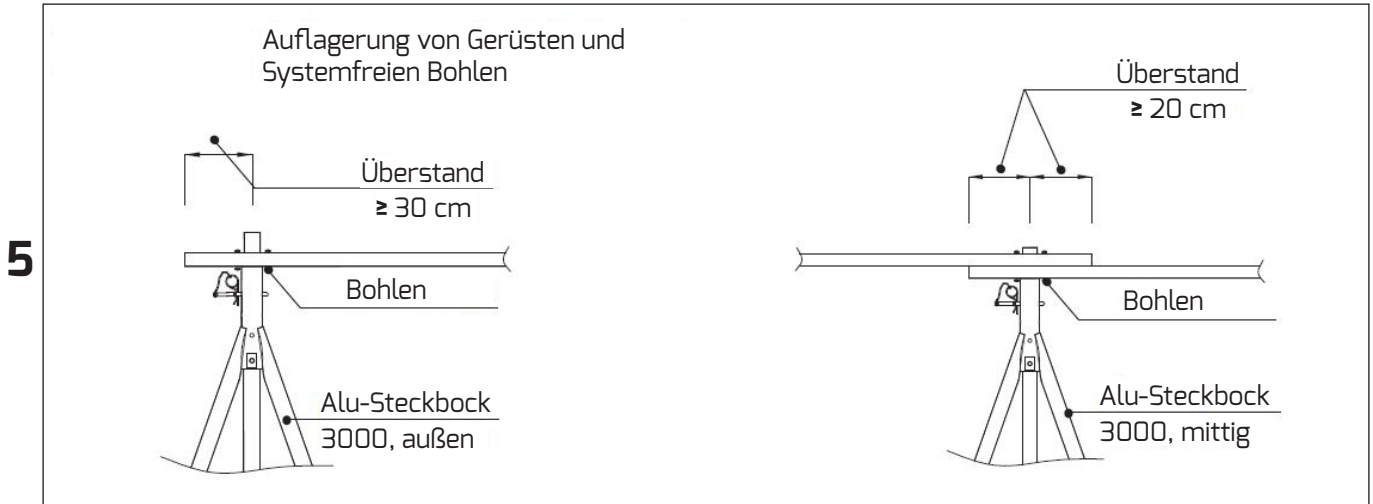


### Montage der Abhebesicherung **H** bei Alu-Brücken an der oberen Belagtraverse **A1**

1. Das Flacheisen der Abhebesicherung **H** an dem Kastenprofil der Alu-Brücke einhängen
2. Flügelmutter lösen und den U-Bügel gegen die Belagtraverse schieben.
3. Flügelmutter handfest zudrehen.
4. Auf der oberen Belagtraverse werden zwei Alu-Brücken aufgelegt. Mit der Kammer **I** werden die Alu-Brücken an der Längsseite zusammen gezogen.
5. An jeder Belagtraverse **A1** und **A2** werden zwei Abhebesicherungen **H** montiert.



8.2.3 Die zulässige Stützweite und Lastklasse ist abhängig von den verwendeten Bohlen (siehe Tabelle 1). Bohlen sind dicht aneinander zu verlegen und dürfen nicht wippen oder ausweichen. Am Bohlenstoß (Detail) müssen die Bohlen jeweils min. 20 cm die Belagtraverse überdecken. Die Bohlen dürfen max. 30 cm über die letzte Belagtraverse (Bild 5) hinausragen.



Lastklasse	Brett- / Bohlenbreite	Brett- / Bohlendicke				
		3,0 cm	3,5 cm	4,0 cm	4,5 cm	5,0 cm
		Zulässige Stützweite				
<b>1</b> (0,75 kN/m <sup>2</sup> )	20 cm	1,25 m	1,50 m	1,75 m	2,25 m	2,50 m
	24 cm	1,25 m	1,75 m	2,25 m	2,50 m	2,75 m
	28 cm	1,25 m	1,75 m	2,25 m	2,50 m	2,75 m
<b>2</b> (1,50 kN/m <sup>2</sup> )	20 cm	1,25 m	1,50 m	1,75 m	2,25 m	2,50 m
	24 cm	1,25 m	1,75 m	2,25 m	2,50 m	2,75 m
	28 cm	1,25 m	1,75 m	2,25 m	2,50 m	2,75 m
<b>3</b> (2,00 kN/m <sup>2</sup> )	20 cm	1,25 m	1,50 m	1,75 m	2,25 m	2,50 m
	24 cm	1,25 m	1,75 m	2,25 m	2,50 m	2,75 m
	28 cm	1,25 m	1,75 m	2,25 m	2,50 m	2,75 m
<b>4</b> (3,00 kN/m <sup>2</sup> )	20 cm	1,25 m	1,50 m	1,75 m	2,25 m	2,50 m
	24 cm	1,25 m	1,75 m	2,00 m	2,25 m	2,50 m
	28 cm	1,25 m	1,75 m	2,00 m	2,25 m	2,50 m

Tabelle 1

### 8.3 Seitenschutz

Beachten Sie, dass bei der Verwendung ab 1,00 m Absturzhöhe eine Gefährdung durch Absturz vorliegt. Seitenschutz aus Geländerholm, Zwischenholm und Bordbrett vorsehen.

#### 8.3.1 Seitenschutz mit Brettern

Seitenschutzpfosten (Pos. J, K und L) für Bretter.

Die Seitenschutzbretter müssen den folgenden Anforderungen entsprechen:

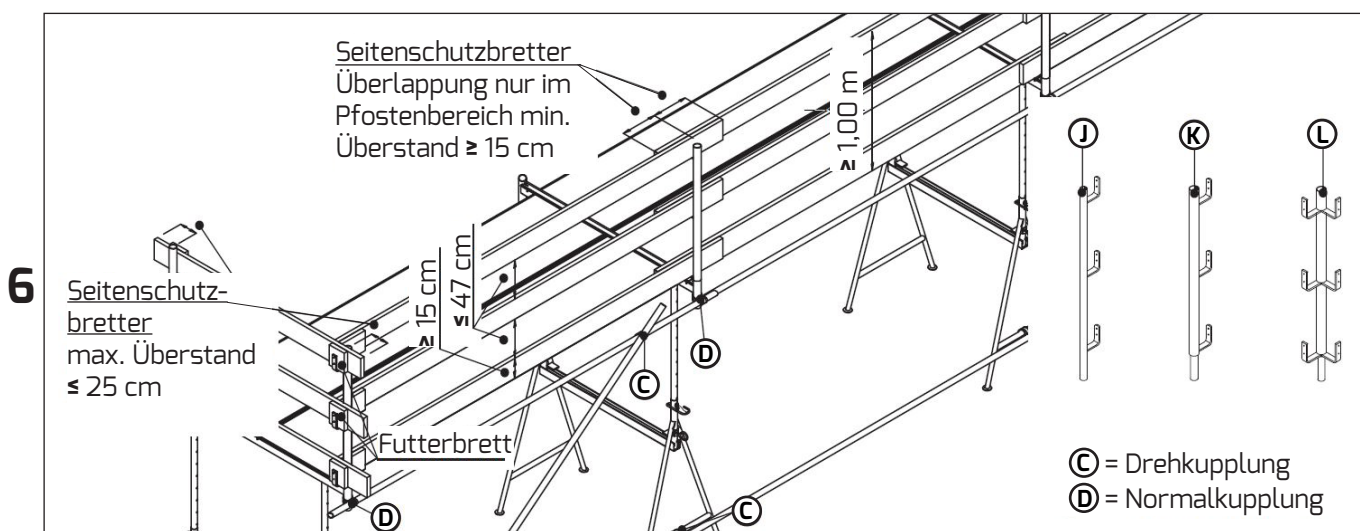
- Als Geländer und Zwischenholm bei einem Pfostenabstand < 2,00 m muß der Mindestquerschnitt 3 x 15 cm betragen.

Bei einem Pfostenabstand < 3,00 m muß der Mindestquerschnitt 4 x 20 cm betragen.

- Bordbretter müssen mind. 15 cm hoch sein und eine Mindestdicke von 3 cm haben.

- bauseits beizubringende Bauteile aus Holz müssen mind. der Holz-Güteklasse II (S10 oder MS10 nach DIN 4074-1 entsprechen (siehe Bild 6).

8.3.2 Seitenschutzpfosten in die Hülse A4 des Alu-Steckbockes 3000 stecken. Seitenschutzbretter in die Bretthaltebügel (Pos. J, K oder L) einlegen. Alle Seitenschutzbretter müssen an jedem Seitenschutzpfosten gegen unbeabsichtigtes Lösen gesichert werden (Nägel mind. 3,1 x 80). Sollten sich die Seitenschutzbretter im Bretthaltebügel nicht überlappen, so muss ein Futterbrett eingelegt werden. Die Nägel müssen mind. 6 cm eingeschlagen werden. Die letzten ca. 2 cm werden krumm geschlagen (siehe Bild 6).

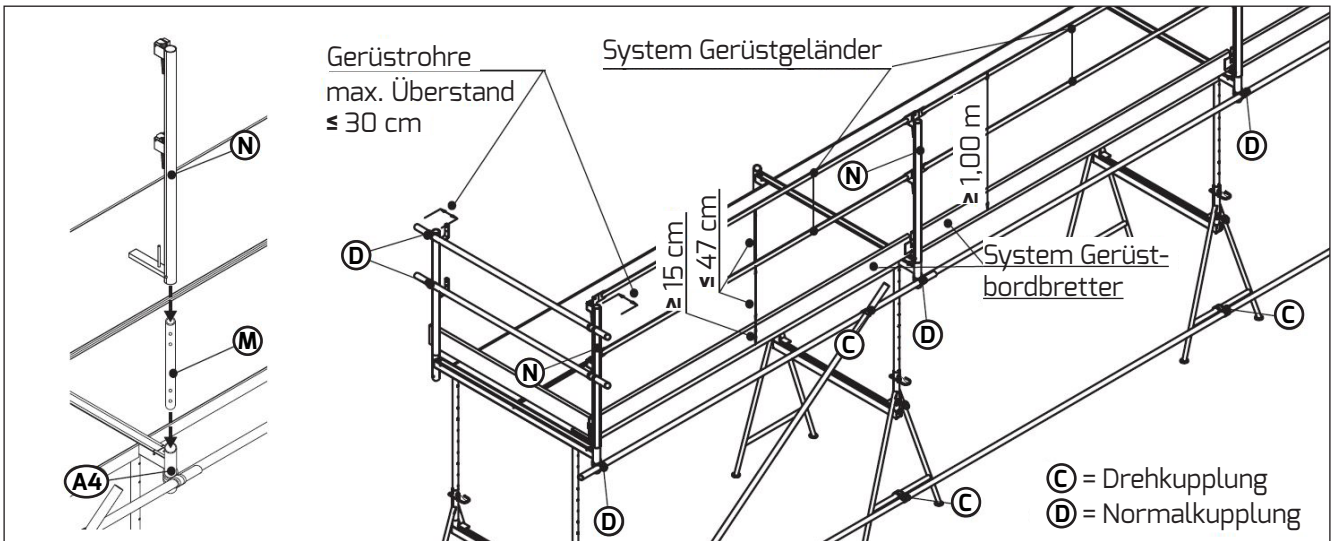


#### 8.3.3 Seitenschutz mit Gerüstbauteilen

Am Rohrverbinder (Pos. M) die Bolzen und Splinte entfernen.

Den Rohrverbinder (Pos. M) in die Hülse A4 stecken und den Geländerpfosten (Pos. N) aufstecken (Bild 7). Die Rückengeländer werden in den Keilkästchen befestigt. Die Bordbretter werden mit ihren Endbeschlägen so auf die Bordbrettstifte gesteckt, dass ihre Oberkanten durchlaufend auf einer Höhe liegen. An der Stirnseite wird mit Gerüstrohren (Pos. B) eine Absturzsicherung hergestellt (siehe Bild 7).

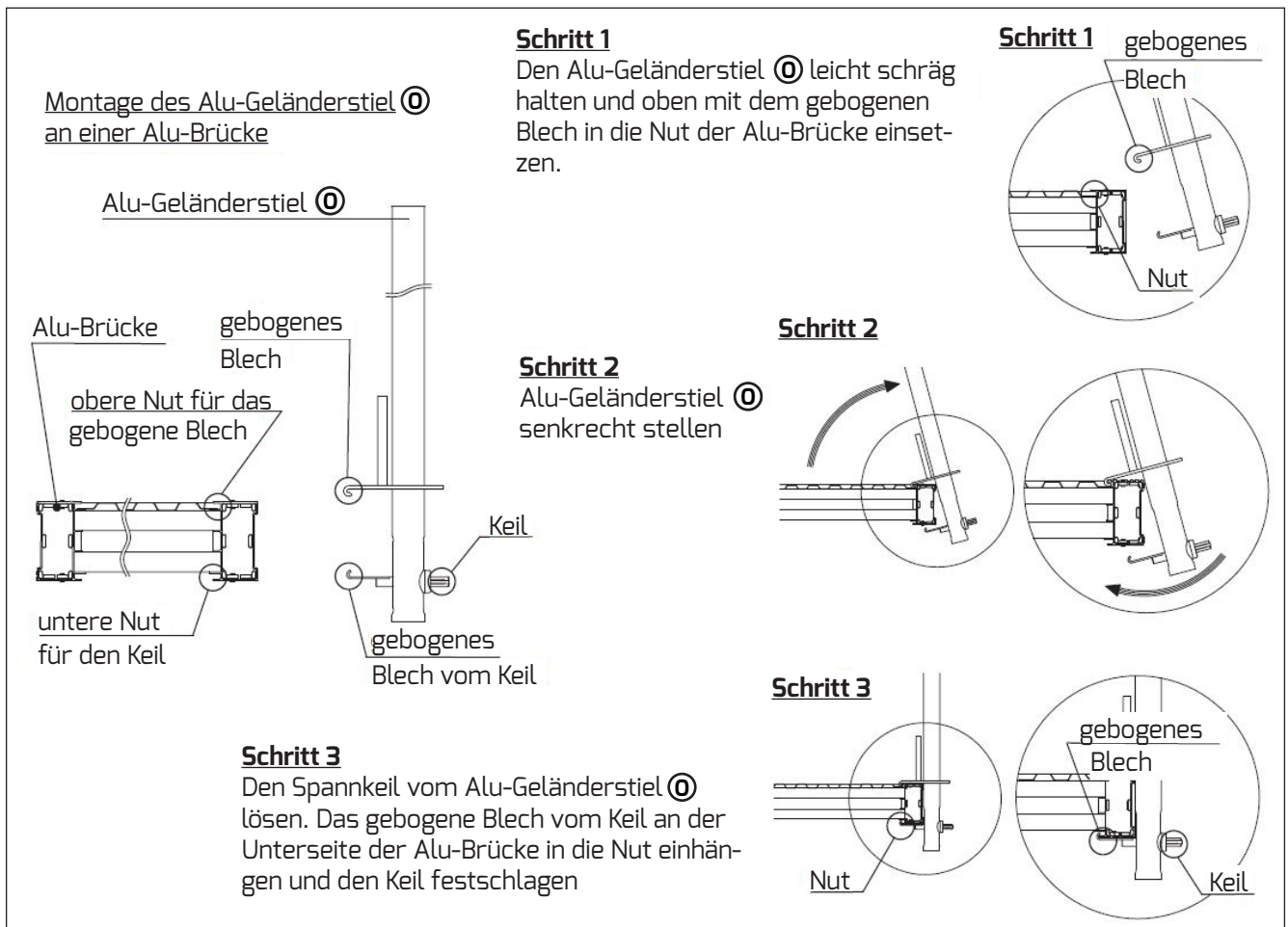
7



### 8.3.4 Seitenschutz mit Alu-Geländerstiel

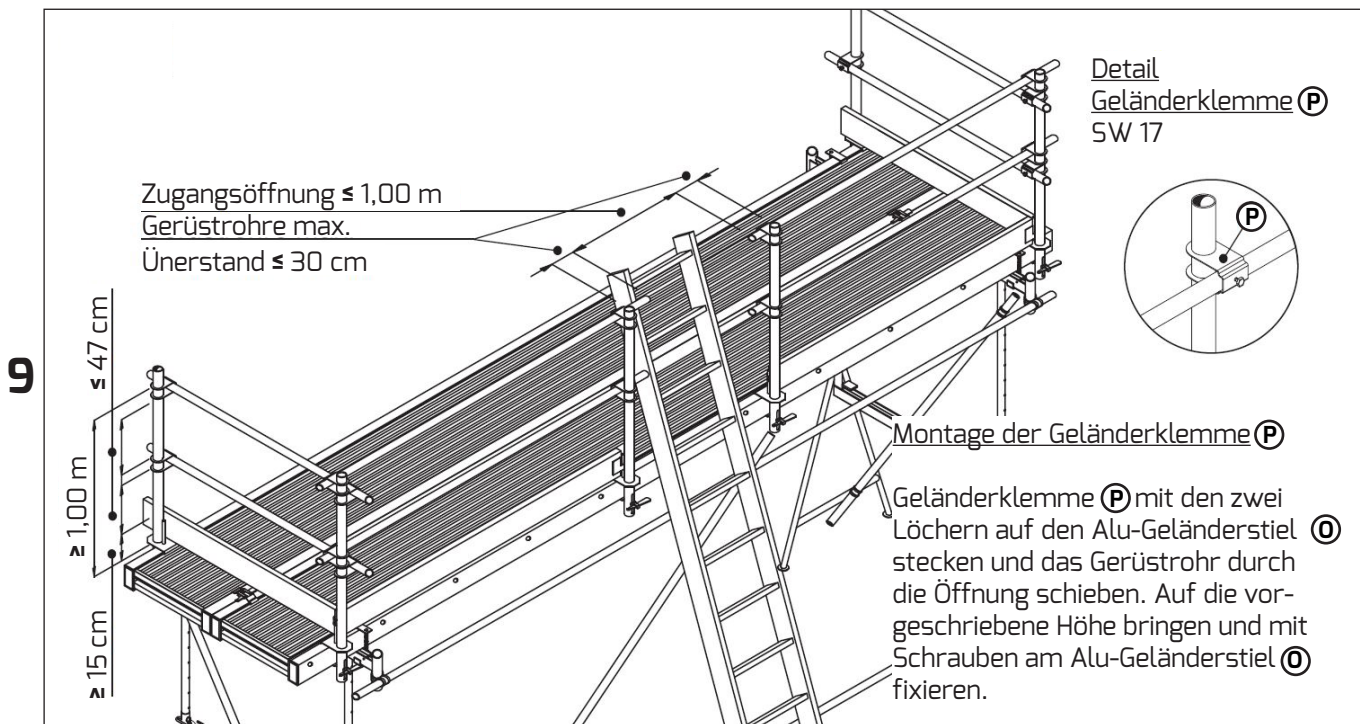
Bei einer Alu-Brücke wird der Alu-Geländerstiel (Pos. 0) an der Alu-Brücke angeklemmmt (siehe Bild 8).

8



### 8.3.5 Seitenschutz mit Gerüstrohren

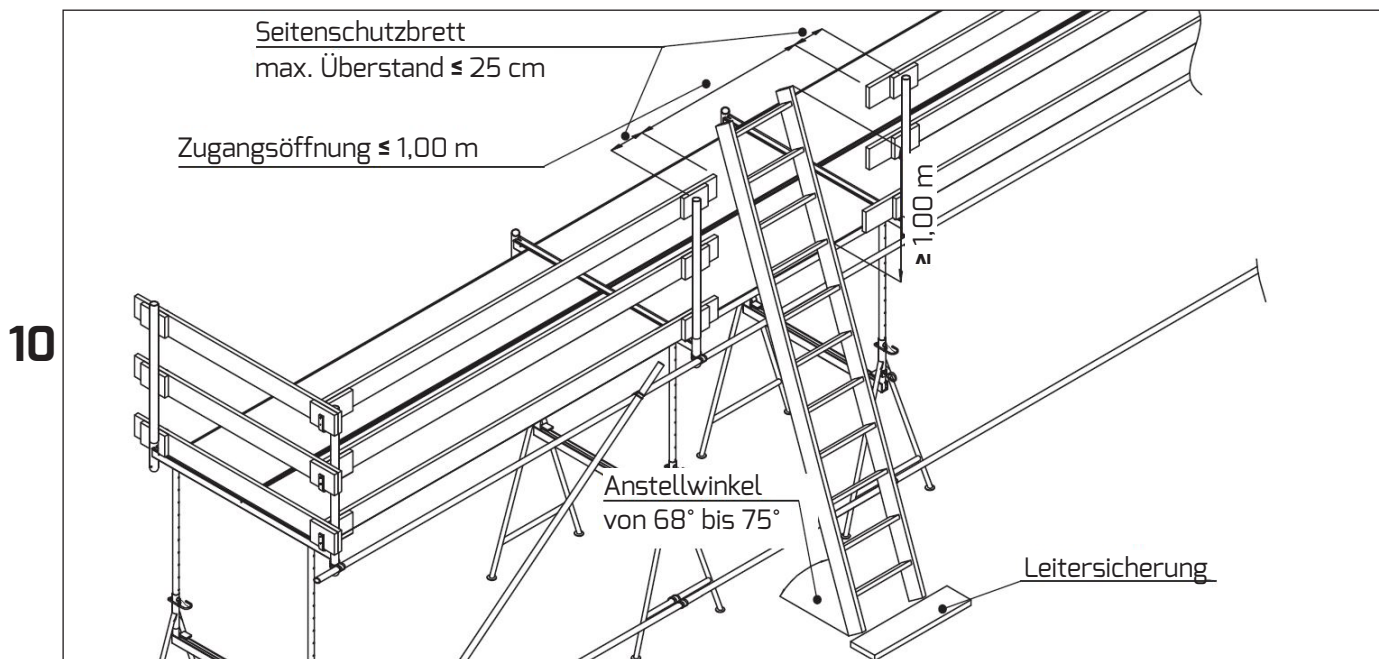
Als Geländer können Gerüstrohre (Stahl  $\varnothing$  48,3 x 3,2 mm oder Alu  $\varnothing$  48,3 x 4 mm) bis zu einem Pfostenabstand von max. 3,00 m verwendet werden. Mit der Geländerklemme (Pos. P) werden die Gerüstrohre an dem Alu-Geländerstiel (Pos. O) befestigt (siehe Bild 9). Es können auch System Gerüstgeländer mit Geländerkupplung (Pos. Q) am Alu-Geländerstiel (Pos. O) montiert werden.



## 9. Zugänge

Die Arbeitsplätze müssen über sichere Zugänge/Aufstiege erreichbar sein. Als Zugänge können Anlegeleitern verwendet werden, diese müssen unter einem Anstellwinkel von  $68^\circ$  bis  $75^\circ$  aufgestellt werden.

- Anlegeleiter muss gegen Umkippen und Verrutschen gesichert werden und den Gerüstbelag mindestens um 1,00 m überragen.
- Im Bereich des Aufstieges darf der Seitenschutz max. 1,0 m unterbrochen sein. (siehe Bild 10).



## 10. Abbau

Der Abbau des Arbeitsgerüsts ist entsprechend obigem Aufbau in umgekehrter Reihenfolge vorzunehmen.