

≡ VARIO-SCHALUNGSHALTER 40/60

Aufbau- und Verwendungsanleitung



Aufbau- und Verwendungsanleitung
Vario-Schalungshalter 40/60

Art-Nr.: 273750 / 274750

Technische Änderungen sind vorbehalten

Inhalt

| | | |
|---|-------|------|
| 1. Allgemeines | Seite | 3 |
| 2. Verwendung | Seite | 4 |
| 3. Allgemeine Sicherheitshinweise und Risiken | Seite | 4 |
| 4. Anweisung Instandhaltung | Seite | 5 |
| 5. Lagerung und Transport | Seite | 5 |
| 6. Bauteile / Zubehör | Seite | 6-7 |
| 7. Verankerungsmöglichkeiten | Seite | 8 |
| 8. Aufbau und Montage | Seite | 9-10 |

1. Allgemeines

Die Berufsgenossenschaftliche Regeln, Grundsätze und Informationen sind zu beachten (DGUV Vorschrift 38 Bauarbeiten / DGUV Informationen 201-023 Einsatz von Seitenschutzsystemen).

Die in der Aufbau- und Verwendungsanleitung gezeigten Darstellungen sind zum Teil Montagezustände und sicherheitstechnisch nicht immer vollständig. Sicherheitseinrichtungen oder Schutzmaßnahmen müssen in jedem Fall vorhanden sein.

Es wird darauf hingewiesen, dass alle Angaben nur bei Verwendung von original ALTRAD Baumann Bauteilen gelten. Der Einbau von Fremdfabrikaten kann Sicherheitsmängel und eine nicht ausreichende Tragfähigkeit oder Funktion zur Folge haben.

Für die Montage ist, vom für den Aufbau verantwortlichen Unternehmer, je nach Komplexität, ein Plan für den Auf-, Um- und Abbau (Montageanweisung) zu erstellen oder durch eine von ihm bestimmte, befähigte Person erstellen zu lassen. Die Montageanweisung und Sicherheitshinweise sind genau zu beachten und einzuhalten. Die Nichteinhaltung kann Unfälle und schwere Gesundheitsschäden sowie erhebliche Sachschäden verursachen.

Sichere Arbeitsplätze für den Auf-, Um- und Abbau vorsehen. Die Arbeitsplätze müssen über sichere Zugänge erreichbar sein.

Die Arbeiten sind an die Wetterbedingungen anzupassen (z.B. Rutschgefahr). Bei extremen Wetterbedingungen sind vorausschauende Maßnahmen zur Sicherung des Gerätes bzw. umliegender Bereiche sowie zum Schutz der Arbeitnehmer zu treffen.

Die Standsicherheit und Tragfähigkeit sämtlicher Bauteile ist in jeder Bauphase sicherzustellen.

Alle Verbindungen sind regelmäßig auf Sitz und Funktion zu überprüfen. Schraubverbindungen gegebenenfalls nachziehen. Beschädigte Bauteile dürfen nicht verwendet werden.

Der Schalungshalter und dessen Zubehörteile sind technische Arbeitsmittel, die nur für die gewerbliche Nutzung gemäß Aufbau- und Verwendungsanleitung bestimmt sind. Die bestimmungsgemäße Anwendung hat ausschließlich durch fachlich geeignetes und entsprechend qualifiziertes Aufsichtspersonal zu erfolgen.

Die gültigen Vorschriften für den Transport von Gerüst- und Schalungsmaterial sind zu beachten. Änderungen im Zuge der technischen Entwicklung bleiben ausdrücklich vorbehalten. Bei weiteren Fragen wenden Sie sich gerne an unser Fachpersonal.

2. Verwendung

Mit dem Schalungshalter Vario 40/60 können Deckenauskragungen und senkrechte Abschalungen rationell und sicher hergestellt werden. Die Deckenrandabschalung kann mit bauseitiger Schalhaut bzw. Bohlen erfolgen. Durch Einstecken der Seitenschutzpfosten in die Seitenschutzhülse kann eine vorschriftsmäßige Absturzsicherung (nach DIN EN 13374 Klasse A) erstellt werden. Die Schalungshalter dürfen ausschließlich an ausreichend tragfähigen Betonwänden verwendet werden.

3. Allgemeine Sicherheitshinweise

- 3.1 Die vorliegende Aufbau- und Verwendungsanleitung muss einer befähigten Person und den betreffenden Beschäftigten vorliegen.
- 3.2 Die Montage des Schalungshalters und dessen Zubehörteile ist nur Personen gestattet, die mit dieser Aufbau- und Verwendungsanleitung hinreichend vertraut sind und unterwiesen wurden. Die Handlungsfähigkeit dieser Personen darf nicht durch Alkohol, Medikamente oder Drogen beeinträchtigt werden.
- 3.3 Für die sicherheitstechnische Anwendung sind in den jeweiligen Ländern geltende Gesetze, Normen und Vorschriften für Arbeitsschutz und sonstige Sicherheitsvorschriften in der jeweils geltenden Fassung zu beachten. Sollte ein Export aus Deutschland in andere Länder erfolgen, so sind Händler bzw. Betreiber für möglicherweise notwendige Übersetzungen, der vorliegenden schriftlichen Anleitungen für den Gebrauch, die Wartung und die regelmäßigen Überprüfungen, in den Amtssprachen des Bestimmungslandes verantwortlich.
- 3.4 Jeder Nutzer hat den Schalungshalter und dessen Zubehörteile vor jeder Verwendung auf einwandfreie Beschaffenheit und Funktion zu prüfen bzw. organisiert diese Prüfung. Beschädigte Bauteile dürfen nicht verwendet werden.
- 3.5 Als Ersatzteile dürfen nur Originalteile von ALTRAD Baumann verwendet werden. Reparaturen sind nur vom Hersteller oder von autorisierten Einrichtungen durchzuführen.
- 3.6 Veränderungen am Schalungshalter und dessen Zubehörteilen stellen ein Sicherheitsrisiko dar und sind unzulässig.
- 3.7 Nach dem Sturz einer Person oder dem Fall eines Gegenstandes gegen bzw. in das Seitenschutzsystem, so-wie dessen Zubehörteile, darf der Schalungshalter nur dann weiterhin verwendet werden, wenn er durch eine fachkundige Person überprüft wurde.
- 3.8 Bei Auf-, Um- und Abbau sind entsprechende Schutzmaßnahmen festzulegen. Schutzmaßnahmen sind vor allem zur Vermeidung von Abstürzen notwendig. Mögliche Schutzmaßnahmen sind z.B. persönliche Schutzausrüstung gegen Absturz (PSAgA). Die DIN EN 795 Persönliche Absturzschutzausrüstung-Anschlageinrichtungen / DGUV Informationen 201-026 Planungsgrundlagen von Anschlageinrichtungen auf Dächern sind zu beachten.
- 3.9 Zulässige Frischbetondrücke beachten. Zu hohe Betoniergeschwindigkeiten können zur Überlastung der Schalungen und des Schalungshalters führen. Bei überhöhten Durchbiegungen besteht die Gefahr von Bruch.
- 3.10 Bereits beim Betonieren der Wand die erforderlichen Abstände der Ankerlöcher oder Ankerhülsen im Beton vorsehen. Zulässige Abstände des Schalungshalters in Abhängigkeit der Deckenstärke /Deckenauskrägung beachten (siehe Tabelle Seite 10).
- 3.11 Grundsätzlich darf der Schalungshalter erst montiert werden, wenn der Beton eine ausreichende Festigkeit erreicht hat (15 N/mm^2). Dieser muss in der Lage sein, die auftretenden Lasten aufzunehmen und weiterzuleiten. Für den Nachweis der Tragfähigkeit ist der Anwender verantwortlich. Die Gesamtkonstruktion ist während und nach der Montage zu prüfen.
- 3.12 Das Heraufsteigen auf Zwischen-/Geländerholme oder das Anhängen/Sichern von Lasten und Personen ist verboten.

4. Anweisung Instandhaltung

Folgende Instandhaltungsmaßnahmen müssen beachtet werden:

- Bewegliche Teile regelmäßig reinigen und auf Funktion überprüfen
- Schraubverbindungen gegebenenfalls nachziehen
- Bauteile auf Beschädigung überprüfen
- Schweißnähte auf Risse überprüfen
- Beschädigte Bauteile durch Originalteile ersetzen

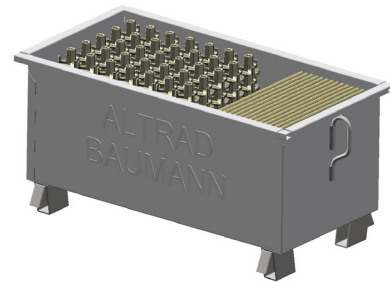
5. Lagerung und Transport

Für die Lagerung und den Transport der Schalungshalter und dessen Zubehörteile eignen sich die Modul-Gitterpalette XL 590 und die Euro-Allzweck-Box.

Beim Straßentransport sind die Straßenverkehrsordnung und die Regeln zur Ladungssicherung zu beachten.







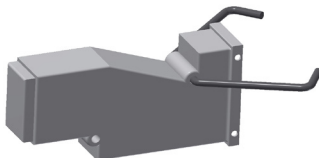


Modul-Gitterpalette XL 590
28 St. Vario-Schalungshalter 60
28 St. Seitenschutz



Euro-Allzweck-Box
für Kleinteile

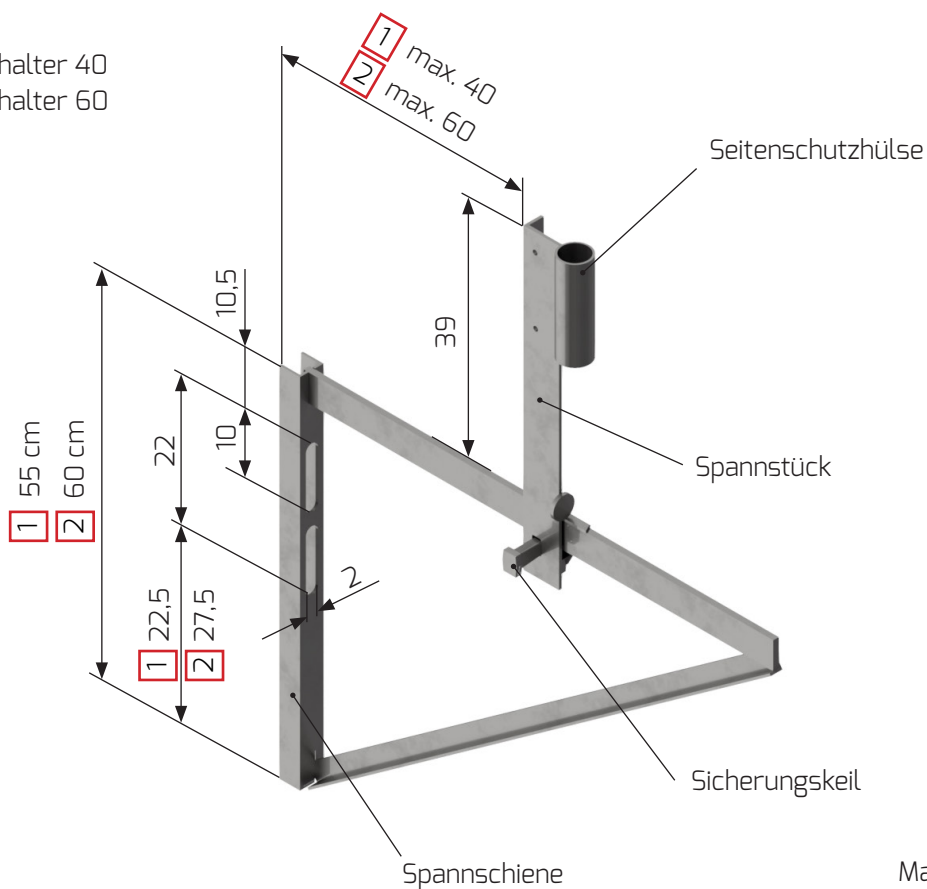
6. Bauteile

| Pos. | Bezeichnung | Abbildung | Artikel-Nr. |
|------|--|--|----------------------|
| A | Vario-Schalungshalter 40/60 7,80 kg / 8,20 kg |  | 27 37 50 27 47 50 |
| B | Seitenschutz v2 - Ø38x1200 4,2 kg |  | 78 12 15 |
| C | Seitenschutz Vierkant v2 - 30x1360 4,50 kg |  | 28 09 07 |
| D | Spannstab D 15 (schweißbar) L 800 cm / 1100 cm 1,20 kg / 1,60 kg |  | 55 64 04 55 64 05 |
| E | Wirbelmutter D 70 0,45 kg |  | 55 00 01 |
| F | Alu-Betonhülse 0,11 kg |  | 27 12 00 |
| G | Beton-Ankerhülse 0,14 kg |  | 27 20 00 |

6. Bauteile

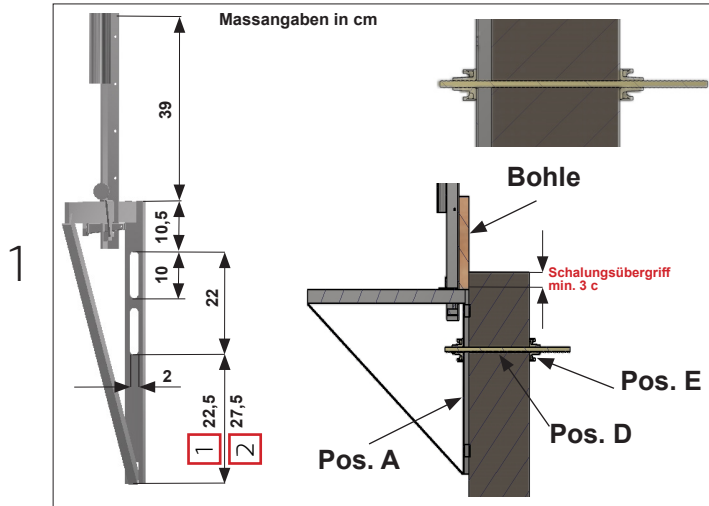
| Pos. | Bezeichnung | Abbildung | Artikel-Nr. |
|------|---------------------------------------|---|-------------|
| H | Betonanker L 35 cm 2,10 kg |  | 53 15 00 |
| I | Euro-Allzweck-Box 43,50 kg |  | 55 85 10 |
| J | Modul-Gitterpalette XL 590 92,5 kg |  | 82 30 05 |

- 1 Vario Schalungshalter 40
- 2 Vario Schalungshalter 60



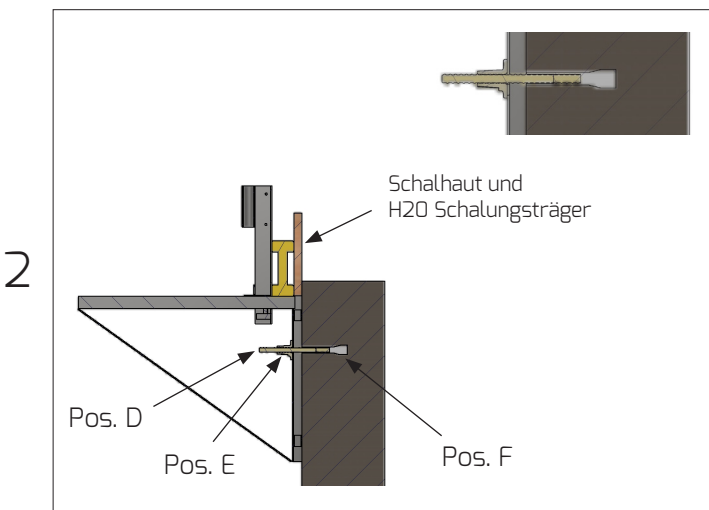
Maßangaben in cm

7. Verankerungsmöglichkeiten/ Abschalmöglichkeiten



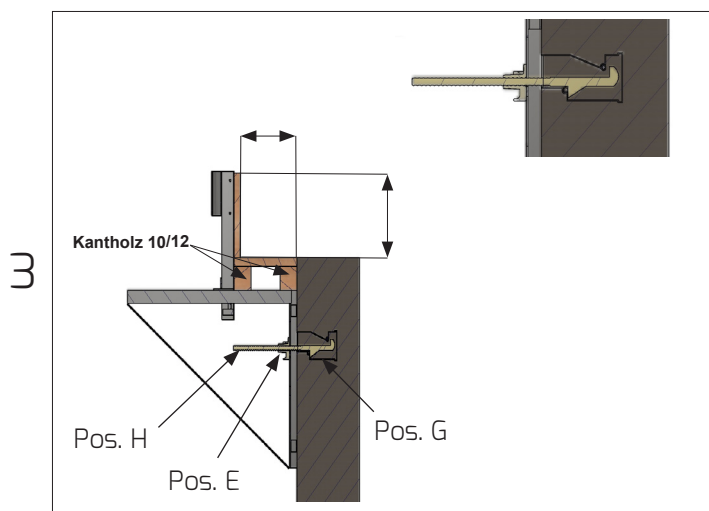
Variante 1: Spannstab/Bohle

Der Schalungshalter wird für den Schalungsübergriff min. 3 cm unterhalb der Wandoberkante befestigt. Spannstab (Pos. D) mit aufgedrehter Wirbelmutter (Pos. E) von innen durch das Ankerloch stecken. Halteschiene (Pos. A) mit Langloch von außen auf den Spannstab schieben. Erforderliche Höhenposition ermitteln und Wirbelmutter mit Hammerschlag kraftschlüssig festschlagen (Anzugsmoment 300 Nm).



Variante 2: Alu-Betonhülse/Schalhaut und H 20 Schalungsträger

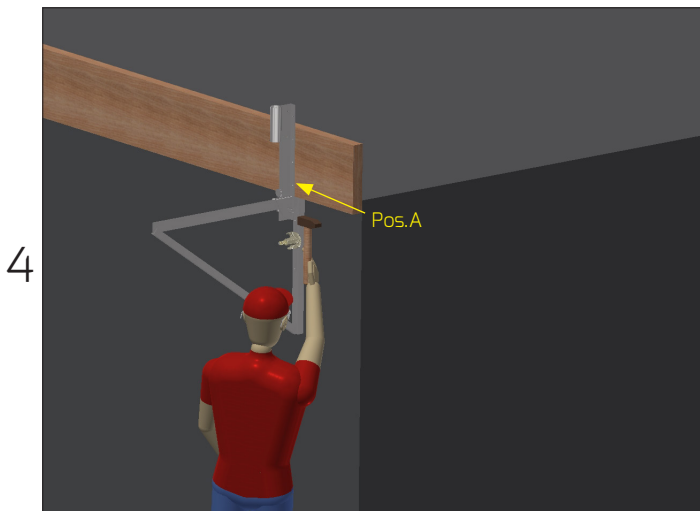
Spannstab (Pos. D) bis Anschlag in die Alu-Betonhülse (Pos. F) eindrehen. Spannschiene mit Langloch von außen auf den Spannstab schieben. Wirbelmutter (Pos. E) aufdrehen, Höhenposition ermitteln und Wirbelmutter mit Hammerschlag kraftschlüssig festschlagen (Anzugsmoment 300 Nm). Die Montageanleitung für die Alu-Betonhülse ist zu beachten.



Variante 3: Beton-Ankerhülse

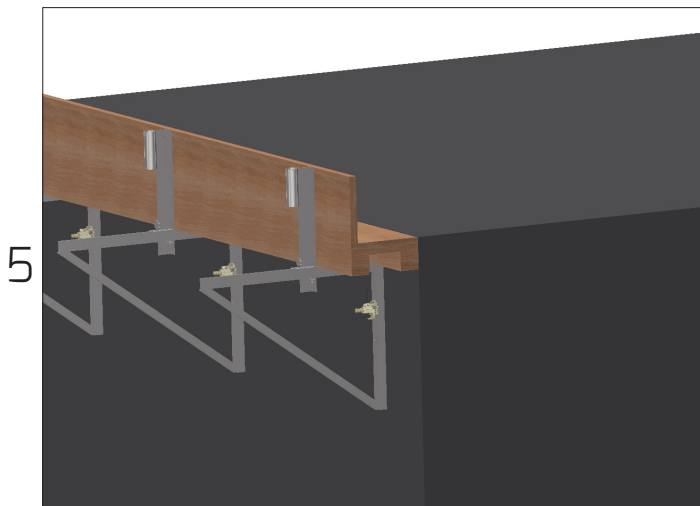
Betonanker (Pos. H) schräg von oben in die Beton-Ankerhülse (Pos. G) einschieben und horizontal umlegen. Spannschiene mit Langloch von außen auf den Spannstab schieben. Wirbelmutter (Pos. E) aufdrehen, Höhenposition ermitteln und Wirbelmutter mit Hammerschlag kraftschlüssig festschlagen (Anzugsmoment 300 Nm). Die Montageanleitung für die Beton-Ankerhülse ist zu beachten.

8. Aufbau und Montage



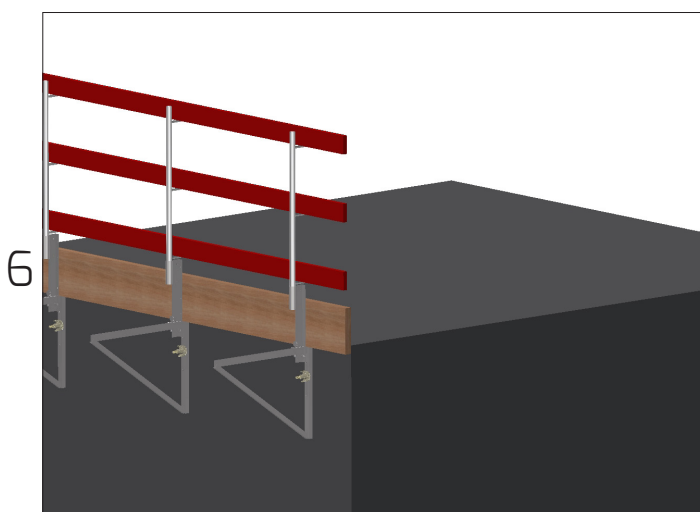
Der Abschalschlitten (Pos.A) hat einen stufenlosen Verstellbereich von 3,2 bis 40 bzw. 60cm. Mit dem robusten Gewinde lässt sich der Abschalschlitten exakt senkrecht an die Abschalung pressen.

Durch Einschlagen des Keils mit einem min. 500g Hammer bis zum Prellschlag wird der Abschalschlitten kraftschlüssig verbunden



Grundsätzlich sollte jedes Abschalungselement mit 2 Schalungshaltern befestigt werden.

Abstände siehe Tabelle Seite 10.



Durch Einstecken der Seitenschutzpfosten in die Seitenschutzhülse kann eine vorschriftmäßige Absturzsicherung (nach DIN EN 13374 Klasse A) erstellt werden.

Seitenschutzbretter 3 x 15 cm, Holz Güteklasse 5 10 oder MS 10 nach DIN 4074 in die Bretthaltebügel einlegen und mit zwei Nägel min. 3,1 x 80 mm DIN 1151 sichern.

Der maximale Abstand mit Seitenschutzbretter 3 x 15 beträgt 2,00 m.

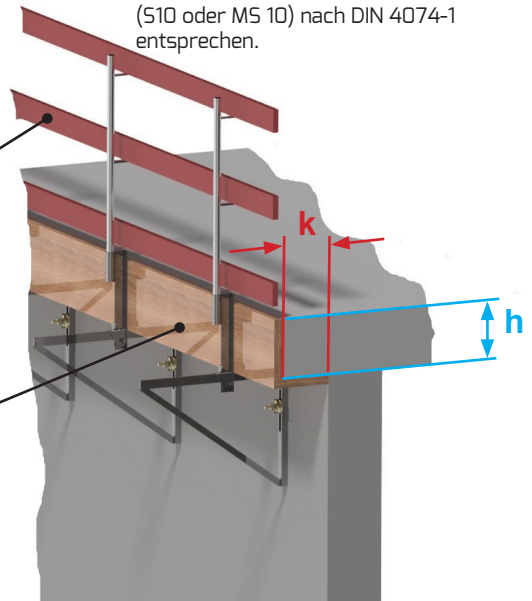
8. Aufbau und Montage

Max. Abstand der Vario-Schalungshalter 40/60 in cm bei unterschiedlichen Deckenstärken (h) und Deckenauskragungen (k) sind aus der unteren Tabelle zu entnehmen

Wird ein 3-teiliger Seitenschutz eingebaut (Bretter 15x3 cm), so darf der maximale Abstand der Vario-Schalungshalter nicht größer als 2,00 m sein.

Die Dimensionierung der Abschalbohlen ist bauseits vorzunehmen.

Bauseits beizubringende Bauteile aus Holz müssen mind. der Holz-Güteklasse 2 (S10 oder M5 10) nach DIN 4074-1 entsprechen.



| | Deckenauskragung k in cm | | | | | | | | 2 nur Vario 60 | | | |
|------------------------|----------------------------|-----|-----|-----|-----|-----|-----|-----|----------------|-----|-----|----|
| | 10 | 15 | 20 | 25 | 30 | 35 | 40 | 45 | 50 | 55 | 60 | |
| Deckenstärke h in cm | 12 | | | 320 | 260 | 200 | 190 | 180 | 160 | 145 | 130 | |
| | 14 | | | 340 | 260 | 220 | 180 | 165 | 150 | 135 | 110 | |
| | 16 | | | 300 | 230 | 190 | 160 | 145 | 130 | 120 | 95 | |
| | 18 | | 350 | 250 | 200 | 170 | 140 | 130 | 120 | 105 | 95 | 85 |
| | 20 | | 300 | 230 | 180 | 150 | 120 | 110 | 100 | 90 | 80 | 75 |
| | 25 | | 250 | 180 | 140 | 120 | 100 | 95 | 85 | 75 | 70 | 65 |
| | 30 | 310 | 200 | 150 | 125 | 100 | 90 | 80 | 70 | 65 | 60 | 55 |
| | 35 | 250 | 170 | 130 | 110 | 90 | 80 | 70 | 60 | 55 | 50 | 45 |
| | 40 | 220 | 160 | 120 | 100 | 85 | 70 | 60 | 55 | 50 | 45 | 40 |

Tabelle: Max. Abstände für Schalungshalter-Vario plus 105 (ohne Seitenschutz)

Bei Aufhängung der Vario-Schalungshalter im unteren Aufhängeloch sind nebenstehende Abstandswerte zu halbieren !!!

Tabellenwerte auf Grundlage der statischen Berechnung