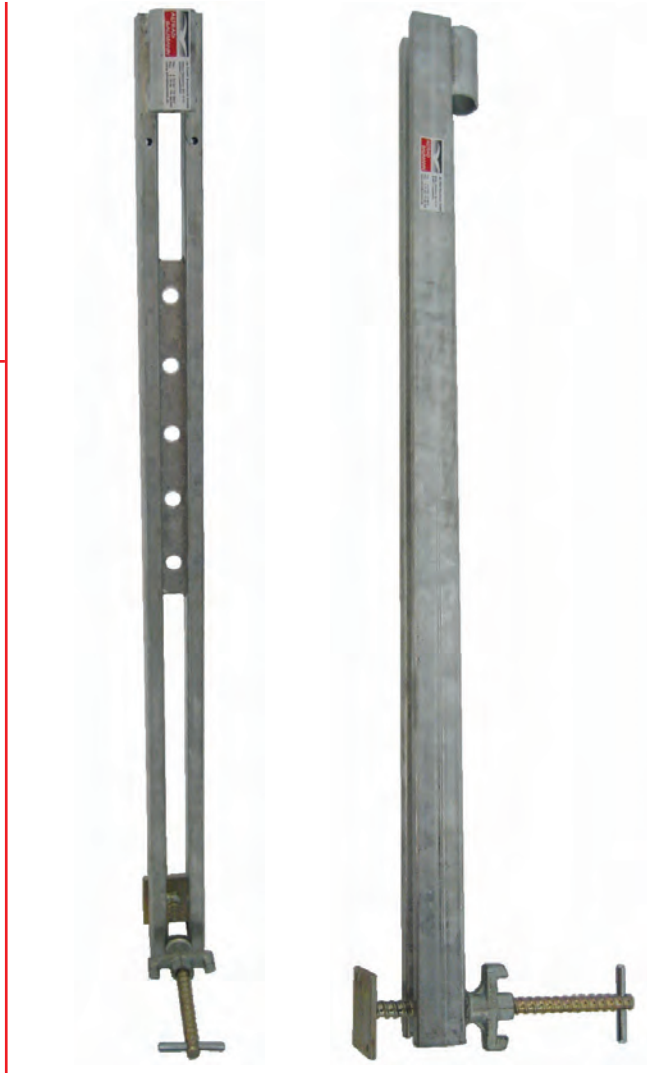


≡ VARIO ABSCHALSCHIENE MAXIMO PLUS

für eine weitere Arbeitserleichterung sowie Kosteneinsparung



VARIO ABSCHALSCHIENE MAXIMO PLUS

sicherer Schutz gegen Absturz

Die Vario Abschalschiene Maximo Plus für senkrechte Deckenabschalungen mit Rundrohrhülse zum Anbringen eines Seitenschutzpfostens.

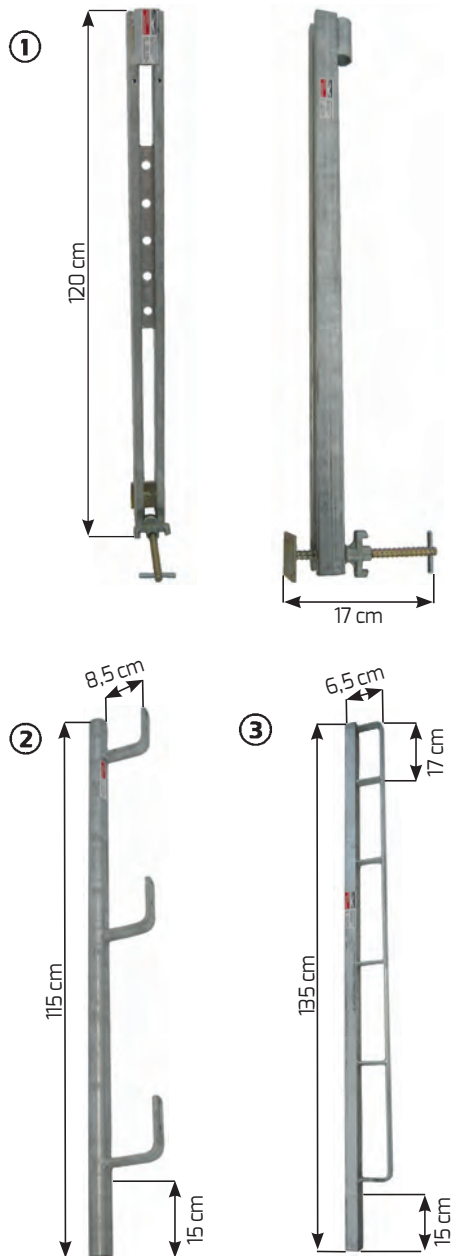
Abschalen von Deckenstärken bis 40 cm Dywidag-Spindel mit Kontermutter zum

millimetergenauen Einstellen auf die vorhandene Schalung.

Durch einstecken des Seitenschutzpfostens Rund- oder Vierkantrohr erhalten Sie einen sicheren Schutz gegen Absturz.

Technische Unterlagen:

Montage- und Verwendungsanleitung.



- ① **Vario Abschalschiene Maximo Plus** Art.-Nr. 27 28 10
verzinkt, Gewicht 7,00 kg
- ② **Seitenschutz Rundrohr** Art.-Nr. 78 12 10
verzinkt, Gewicht 3,95 kg
- ③ **Seitenschutz Vierkantrohr** Art.-Nr. 28 09 06
verzinkt, Gewicht 3,90 kg

Zulässige Abstände der Vario Abschalschiene Maximo Plus in cm

| | | | |
|------------------------|-----|-----|-----|
| Deckenstärken | 20 | 30 | 40 |
| Zulässiger Achsabstand | 200 | 160 | 120 |

Die o.g. Werte beziehen sich auf die Abschalschiene. In Abhängigkeit der verwendeten Schalung (Schalttafeln, Bohlen und Schalelemente) können geringere Abstände erforderlich werden.

Ihre Vorteile

- Dywidag-Spindel mit Kontermutter zum millimetergenauen Einstellen auf die vorhandene Schalung
- Abschalen von Deckenstärken bis 40 cm



Die Baustellenaufnahmen zeigen nicht notwendigerweise die vollständige Baustelle oder Sicherheitssituation. Aus sicherheitstechnischer Sicht sind diese Darstellungen nicht als Beispiel gedacht. Änderungen in Technik, Ausstattung und Preis vorbehalten. Nachdruck oder Fotokopien sind auch auszugsweise untersagt.
© ALTRAD Baumann



ALTRAD BAUMANN GMBH
Ritter-Heinrich-Strasse 6-12 - 88471 Laupheim, Germany
Tel.: +49 7392 7098-0 - Fax: +49 7392 7098-555

www.altradbaumann.de - E-mail: info@altradbaumann.de
www.altradbaumann.at - E-mail: info@altradbaumann.at
www.altradbaumann.ch - E-mail: info@altradbaumann.ch