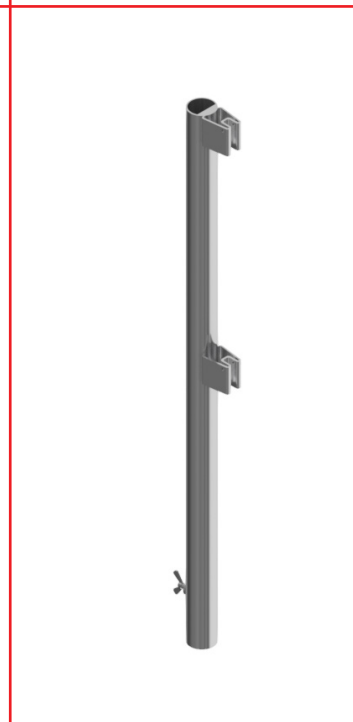
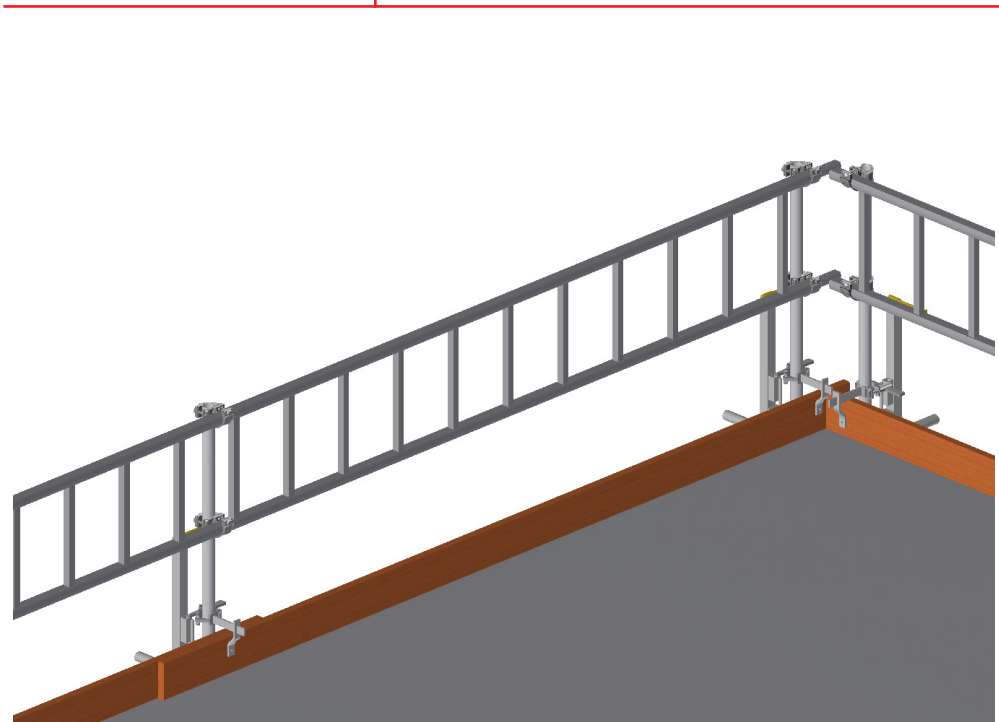
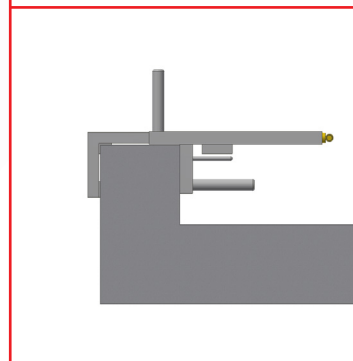
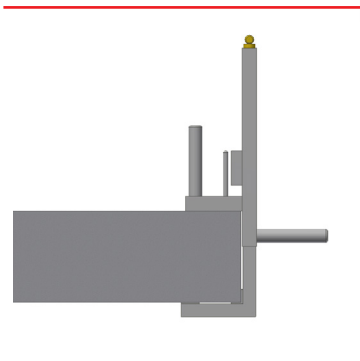
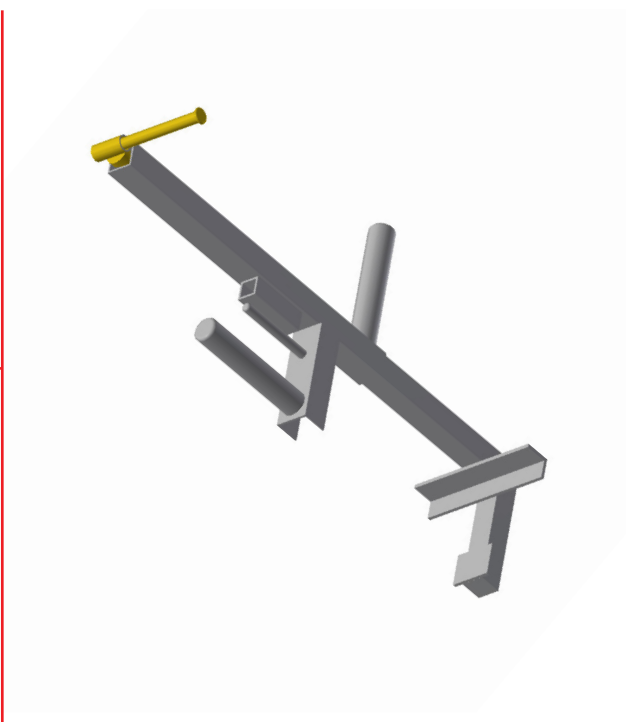
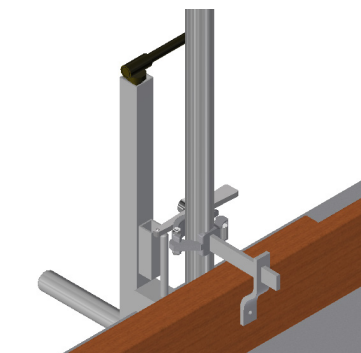


DUO-GELÄNDERZWINGE

eine sichere und wirtschaftliche Absturzsicherung



BAUMANN
BAUTECHNIK
CONSTRUCTION
EQUIPMENT

ALTRAD BAUMANN GMBH
Ritter-Heinrich-Strasse 6-12 - 88471 Laupheim, Germany
Tel.: +49 7392 7098-0 - Fax: +49 7392 7098-555 - E-mail: info@altradbaumann.de
www.altradbaumann.de

AUSGABE 02/2023
1.01.60

DUO-GELÄNDERZWINGE

entspricht den Anforderungen der DIN 13374, Klasse A



Die Duo-Geländerzwinge findet Anwendung als Absturzsicherung an Betonbauten wie Brüstungen, Decken, Balkonen und Podesten.

Die max. Einsatzhöhe beträgt 40 m über Gelände.

Der max. Pfostenabstand mit Seitenschutzblech 3x15 cm beträgt 2,0 m/Seitenschutzblech 4x20 cm 3,0 m.

Der max. Pfostenabstand mit Gerüstrohren beträgt 3,0 m.

Der max. Pfostenabstand mit Alu-Gerüstleiter beträgt 4,0 m.

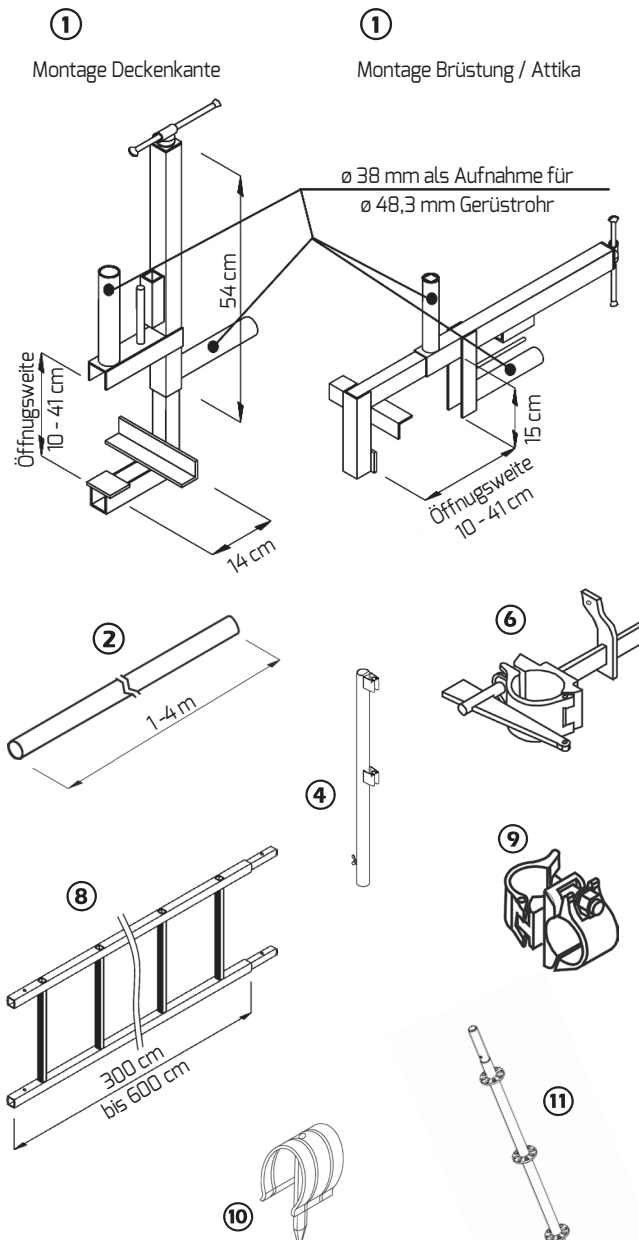
• Es können System-Gerüstbauteile vom Fassadengerüst ProfiTech Plus und Modulgerüst VarioTech verwendet werden. Zubehör siehe A und V.

Vorteile:

- Innenliegende Gewindeverstellung
- 2 Seitenschutzaufnahmen für die Montage an der Decke/Brüstung.

Technische Unterlagen:

- Aufbau- und Verwendungsanleitung
- Baumusterbescheinigung TÜV AUSTRIA



1 Duo-Geländerzwinge verzinkt, Gewicht 6,90 kg, Öffnungsweite von 10 cm bis 41cm	70 14 00
2 Gerüstrohr Alu, L = 1,0 m, 1,50 kg Alu, L = 3,0 m, 4,50 kg Alu, L = 4,0 m, 6,00 kg Stahl, L = 1,0 m, 3,60 kg Stahl, L = 3,0 m, 11,30 kg Stahl, L = 4,0 m, 15,10 kg	ABRDR 0 00 28 ABRDR 0 00 32 ABRDR 0 00 34 ABRDR 9 00 14 ABRDR 9 00 18 ABRDR 9 00 20
3 Rohrverbinder geschmiedet (o. Abb.) 1,3 kg	ABDIV 100 01
4 Geländerpfosten o. Bordbretthalter Stahl 5,1 kg Alu 2,2 kg	AB 20 20 93 AB 71 20 23
5 Rückengeländer ProfiTech Plus (o. Abb.) L = 2,57 m, Gew. 4,60 kg L = 3,07 m, Gew. 5,40 kg	AB 20 21 65 AB 20 21 66
6 Keilkupplung-Einfachbügel verzinkt, Gewicht 1,40 kg	10 02 00
7 Bordbrett ProfiTech Plus (o. Abb.) L = 2,57 m, Gew. 5,10 kg L = 3,07 m, Gew. 6,00 kg	AB 20 52 92 AB 20 52 93
8 Alu-Gerüstleiter L = 3,0 m, 8,00 kg L = 4,0 m, 10,00 kg L = 5,0 m, 12,60 kg	ABSOG 8 00 04 ABSOG 8 00 01 ABSOG 8 00 02
9 Normalkupplung, verzinkt SW 19, Gew. 1,00 kg	ABKUP 100 11
10 Federstecker 0,1 kg	ABFED 301 00
11 Anfangsstiel 1,16 m Stahl, verz., 6,5 kg	ABMPP 01500



Die Baustellenaufnahmen zeigen nicht notwendigerweise die vollständige Baustelle oder Sicherheitssituation. Aus sicherheitstechnischer Sicht sind diese Darstellungen nicht als Beispiel gedacht. Änderungen in Technik, Ausstattung und Preis vorbehalten. Nachdruck oder Fotokopien sind auch auszugsweise untersagt. © ALTRAD Baumann



BAUMANN
BAUTECHNIK
CONSTRUCTION
EQUIPMENT

ALTRAD BAUMANN GMBH
Ritter-Heinrich-Strasse 6-12 - 88471 Laupheim, Germany
Tel.: +49 7392 7098-0 - Fax: +49 7392 7098-555

www.altradbaumann.de - E-mail: info@altradbaumann.de
www.altradbaumann.at - E-mail: info@altradbaumann.at
www.altradbaumann.ch - E-mail: info@altradbaumann.ch